

## SERIE 416.10 / SERIES 416.10

Series 416.10	Omologazioni / Approvals					
	EN 60252-1/A1 Tensione / Voltage: 400 V ~ 10000 h cl. B 25/85/21 425 V ~ 10000 h cl. B 25/85/21 450 V ~ 3000 h cl. C 25/85/21 475 V ~ 3000 h cl. C 25/85/21			Classe di sicurezza / Safety protection class: S0  Valori omologati / Approved range: 45 ÷ 60 µF 2 ÷ 40 µF 45 ÷ 60 µF 2 ÷ 40 µF		
C(µF)	DxH (mm)	Codice / Part number 416.10.XX.KK	DxH (mm)	Codice / Part number 416.10.XX.KK	DxH (mm)	Codice / Part number 416.10.XX.KK
2	25x49	416.10.31.KK	28x55	416.10.01.KK	30x56	416.10.73.KK
2,5	25x49	416.10.32.KK	28x55	416.10.02.KK	20x60	416.10.B5.KK
3	25x49	416.10.33.KK	28x55	416.10.03.KK	30x56	416.10.74.KK
3,15	25x49	416.10.34.KK	28x55	416.10.04.KK		
3,5	25x55	416.10.35.KK	28x55	416.10.05.KK	25x49	416.10.C1.KK
4	25x55	416.10.37.KK	28x55	416.10.06.KK	30x56	416.10.38.KK
4,5	25x55	416.10.C8.KK	28x55	416.10.07.KK	30x56	416.10.39.KK
5	30x56	416.10.76.KK	28x55	416.10.08.KK	32x55	416.10.B2.KK
5,5	30x56	416.10.41.KK	32x55	416.10.79.KK		
6	30x56	416.10.82.KK	32x55	416.10.09.KK	30x50	416.10.B7.KK
6,3	30x56	416.10.83.KK	32x55	416.10.10.KK		
7	30x56	416.10.85.KK	32x55	416.10.12.KK	30x50	416.10.D9.KK
7,5	36x58	416.10.44.KK	32x55	416.10.89.KK	30x50	416.10.B8.KK
8	36x58	416.10.81.KK	32x55	416.10.13.KK	30x70	416.10.52.KK
9	36x58	416.10.14.KK	30x70	416.10.36.KK		
10	36x58	416.10.15.KK	30x70	416.10.47.KK	27x88	416.10.B4.KK
11	36x58	416.10.16.KK				
12	36x70	416.10.17.KK				
12,5	36x70	416.10.18.KK	36x58	416.10.H2.KK		
13	36x70	416.10.19.KK				
14	36x70	416.10.21.KK	40x70	416.10.49.KK	35x68	416.10.D6.KK
15	36x70	416.10.22.KK	30x92	416.10.46.KK	45x70	416.10.F2.KK
16	36x70	416.10.99.KK	40x70	416.10.23.KK	45x70	416.10.A2.KK
18	40x70	416.10.24.KK	45x70	416.10.A3.KK	36x70	416.10.E3.KK
20	40x70	416.10.25.KK	45x92	416.10.F5.KK		
22	40x92	416.10.68.KK	40x70	416.10.55.KK		
25	40x92	416.10.26.KK	45x70	416.10.97.KK	35x92	416.10.H1.KK
30	40x92	416.10.70.KK	45x70	416.10.B9.KK	45x92	416.10.G8.KK
31,5	45x92	416.10.27.KK	40x92	416.10.A9.KK		
32	45x92	416.10.72.KK	40x92	416.10.H3.KK		
35	45x92	416.10.28.KK				
36	45x92	416.10.65.KK				
40	45x92	416.10.29.KK	50x92	416.10.G4.KK	40x117	416.10.A8.KK
45	45x117	416.10.63.KK	50x92	416.10.90.KK		
50	45x117	416.10.30.KK	50x92	416.10.62.KK		
55	45x117	416.10.64.KK	50x92	416.10.86.KK		
60	50x117	416.10.61.KK	55x92	416.10.57.KK		
70	50x117	416.10.67.KK				
80	55x120	416.10.87.KK				



UL recognition  
File E192559  
330V~ / 450V~

Disponibile su richiesta  
Available on request

Valori omologati  
Approved range  
1-100µF

Altre dimensioni a richiesta  
Other sizes available upon request

## SERIE 416.18/.10/.17/.15/.87 CARATTERISTICHE TECNICHE

TOLLERANZA DI CAPACITÀ ± 5%

FREQUENZA DI LAVORO 50 ÷ 60 Hz

**TENSIONE DI PROVA INDIVIDUALE** Fra le armature: 2Vn per 2 sec;  
verso massa 3 kV per 2 sec (solo versioni  
codolo metallico)

**RIVESTIMENTO** Custodia e coperchio di chiusura in  
materiale plastico autoestinguente, classe  
V2 secondo metodo UL-94.  
Certificazione disponibile per i modelli  
approvati UL

**CONNESSIONI ELETTRICHE** Terminali faston 6,3 mm singolo, doppio, a  
innesto da 2,8 mm, cavo bipolare, cavetti  
unipolari

**GRADO DI PROTEZIONE** Per esecuzione con terminali: IP00,  
per esecuzioni con cavo bipolare: IP54

**COPERCHIO PORTA-TERMINALI** Test della sfera (IEC60695-10-2): 125°C  
Test del filo incandescente (IEC60695-2-  
11): 850°C

Resistenza alle correnti superficiali  
(IEC60112): ≥ 250V

**CODOLO FILETTATO DI FISSAGGIO** Coppia massima di serraggio: 5 N m  
(Fig.7)

## SERIES 416.18/.10/.17/.15/.87 TECHNICAL CHARACTERISTICS

CAPACITANCE TOLERANCE ± 5%

WORKING FREQUENCY RANGE 50 ÷ 60 Hz

**INDIVIDUAL TEST VOLTAGE** Between terminals: 2Vn for 2 sec.;  
between terminals and case: 3 kV for 2 sec.  
(only for metallic stud)

**PROTECTION** Case and cover in self-extinguishing plastic  
material, class V2 according to UL-94  
method.  
Certification available for UL-approved  
series.

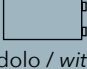
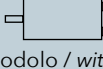
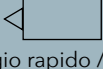
**ELECTRICAL CONNECTIONS** Faston terminals 6.3 mm single, double, 2.8  
mm plug-in, twin cable, unipolar leads

**PROTECTION DEGREE** With terminals: IP00; with twin cable IP54

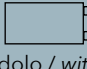
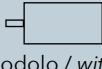
**COVER** Ball pressure test (IEC60695-10-2): 125°C  
Glow wire test (IEC60695-2-11): 850°C  
Tracking resistance (IEC60112): ≥ 250V

**THREADED FIXING BOLT** Max torque: 5 N m (Fig.7)

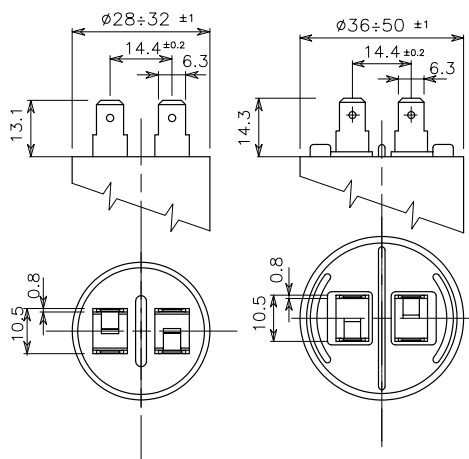
## CONNESSIONI ELETTRICHE E SISTEMA DI MONTAGGIO KK PER I MODELLI STANDARD ELECTRICAL CONNECTIONS AND MOUNTING SYSTEM KK FOR STANDARD MODELS

Fig.	Descrizione Description	Serie / Series 416.18/10/17/15/87			
		 senza codolo / without stud	 con codolo / with stud	 fissaggio rapido / fast fix	
1	Terminali Terminals	FASTON 6,3 mm doppio / double tag	60	64	71
2		FASTON 6,3 mm semplice / single tag	26	27	72
3	FASTON 2,8 mm a innesto / 2.8 plug-in	00	40		
4	Cavo bipolare / twin cable L = 250 mm	10	14		
5	Cavetti unipolari / unipolar leads L = 150mm	06	46		

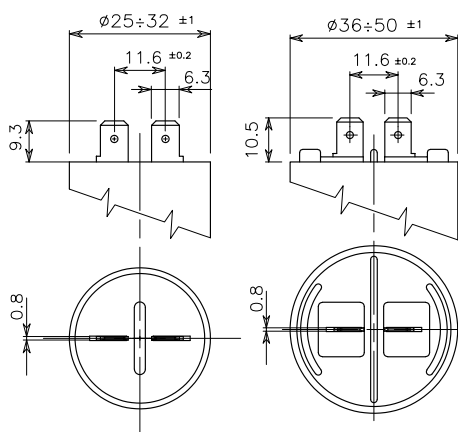
## CONNESSIONI ELETTRICHE E SISTEMA DI MONTAGGIO KK PER I MODELLI APPROVATI UL ELECTRICAL CONNECTIONS AND MOUNTING SYSTEM KK FOR UL RECOGNIZED MODELS

Fig.	Descrizione Description	Serie / Series 416.18/10/17/15/87		
		 senza codolo / without stud	 con codolo / with stud	
1	Terminali Terminals	FASTON 6,3 mm doppio / double tag	EA	DA
2		FASTON 6,3 mm semplice / single tag	TA	SA
3		FASTON 2,8 mm a innesto / 2.8 plug-in	BA	AA
4	Cavo bipolare / twin cable L = 250 mm	LA	KA	
5	Cavetti unipolari / unipolar leads L = 150mm	HA	GA	

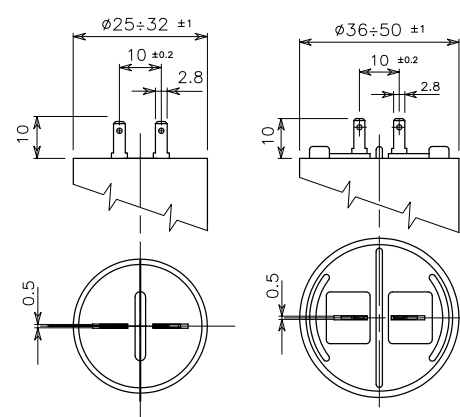
## CONNESSIONI ELETTRICHE ELECTRICAL CONNECTIONS



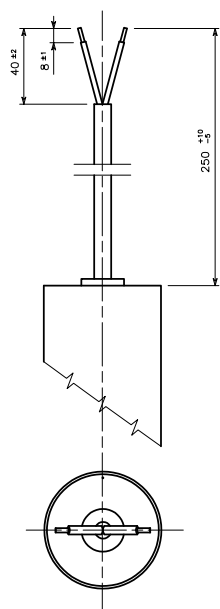
**Fig. 1**  
Doppio Faston  
6,3 x 0,8 mm  
Double tags  
6.3 x 0.8 mm



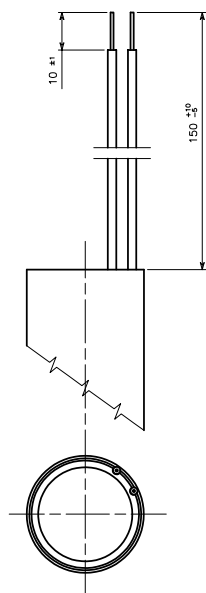
**Fig. 2**  
Faston Semplice  
6,3 x 0,8 mm  
Single tag  
6.3 x 0.8 mm



**Fig. 3**  
Faston  
2,8 x 0,5 mm  
Double tags  
2.8 x 0.5 mm



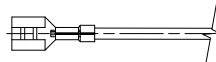
**Fig. 4**  
Cavo bipolare isolato in PVC  
(tipo H05V2V2-F) 2 x 0,75 mm<sup>2</sup>  
L = 250 - 40 - 8 mm con  
estremità imbiancate  
Twin cable insulated with PVC  
(H05V2V2-F type) 2 x 0.75 mm<sup>2</sup>  
L = 250 - 40 - 8 mm with tinned  
ends



**Fig. 5**  
Cavetti unipolari rigidi isolati in  
PVC (tipo H05V2-U) 0,5 mm<sup>2</sup> o  
0,75 mm<sup>2</sup>  
L = 150 - 10 mm  
Solid core leads insulated with  
PVC (H05V2-U type) 0.5 mm<sup>2</sup> or  
0.75 mm<sup>2</sup>  
L = 150 mm - 10 mm



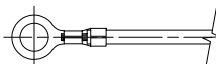
Terminale a puntale  
End splice



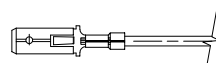
6,3x0,8 o 4,8x0,8 o 2,8x0,8  
Faston femmina  
6.3x0.8 or 4.8x0.8 or 2.8x0.8  
Female straight receptacle



6,3x0,8 o 4,8x0,8  
Faston femmina a bandiera  
6.3x0.8 or 4.8x0.8  
Female flag rolled receptacle



Terminale ad anello  
Ring terminal

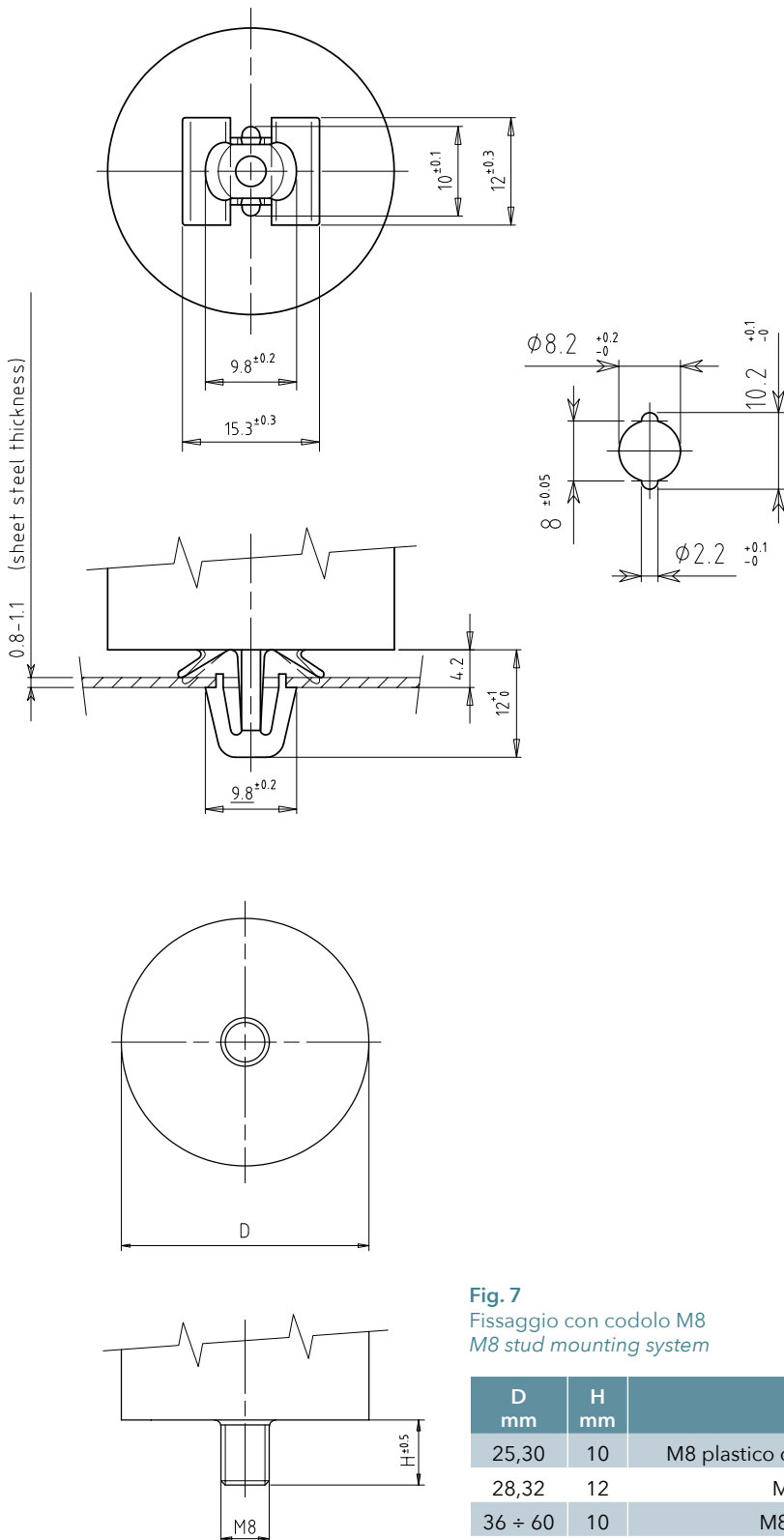


6,3x0,8 o 4,8x0,8 o 2,8x0,8  
Faston maschio  
6.3x0.8 or 4.8x0.8 or 2.8x0.8  
Male tab

Le versioni con cavo bipolare e cavetti a richiesta  
possono essere fornite di terminali di connessione.  
The versions with twin cable and leads may be  
equipped with connection tags on request.

Altri tipi di terminali fornibili su richiesta.  
Other types of connection tags are available upon request.

## SISTEMA DI MONTAGGIO MOUNTING SYSTEM



### FISSAGGIO RAPIDO "FAST FIX"

Il fissaggio "FAST FIX" (brevetto depositato il 3/11/1992, N° UD 92A000164) permette il montaggio rapido del condensatore sull'apparecchiatura ed è utilizzabile con lamiere di spessore compreso fra 0,8 e 1,1 mm. La foratura richiesta permette, comunque, il montaggio in alternativa dei condensatori con normale codolo filettato.

### "FAST FIX" MOUNTING SYSTEM

The "FAST FIX" system (patent No UD 92A000164 registration date 3/11/1992) allows a quick mounting of the capacitors on the equipment and it is suitable for plates which thickness is between 0.8 and 1.1 mm. The required drilling allows, anyway, the alternative standard mounting by means thread stud.

**Fig. 6**

Fissaggio rapido solo per diametri 28, 32, 36, 40  
Fast fix for diameters 28, 32, 36, 40 only

**Fig. 7**

Fissaggio con codolo M8  
M8 stud mounting system

D mm	H mm	Codolo / Stud
25,30	10	M8 plastico o metallico / plastic or metallic
28,32	12	M8 plastico / plastic
36 ÷ 60	10	M8 metallico / metallic