

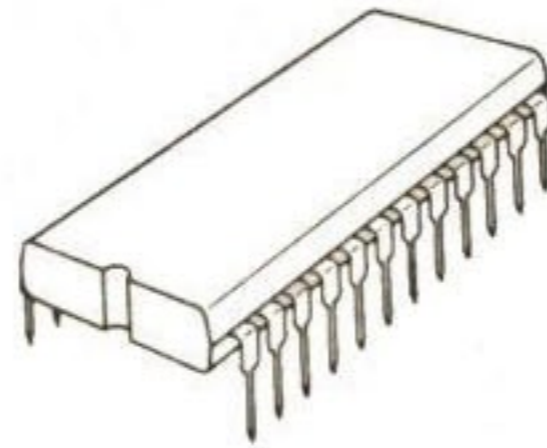
# SAA 5020

# SAA 5020

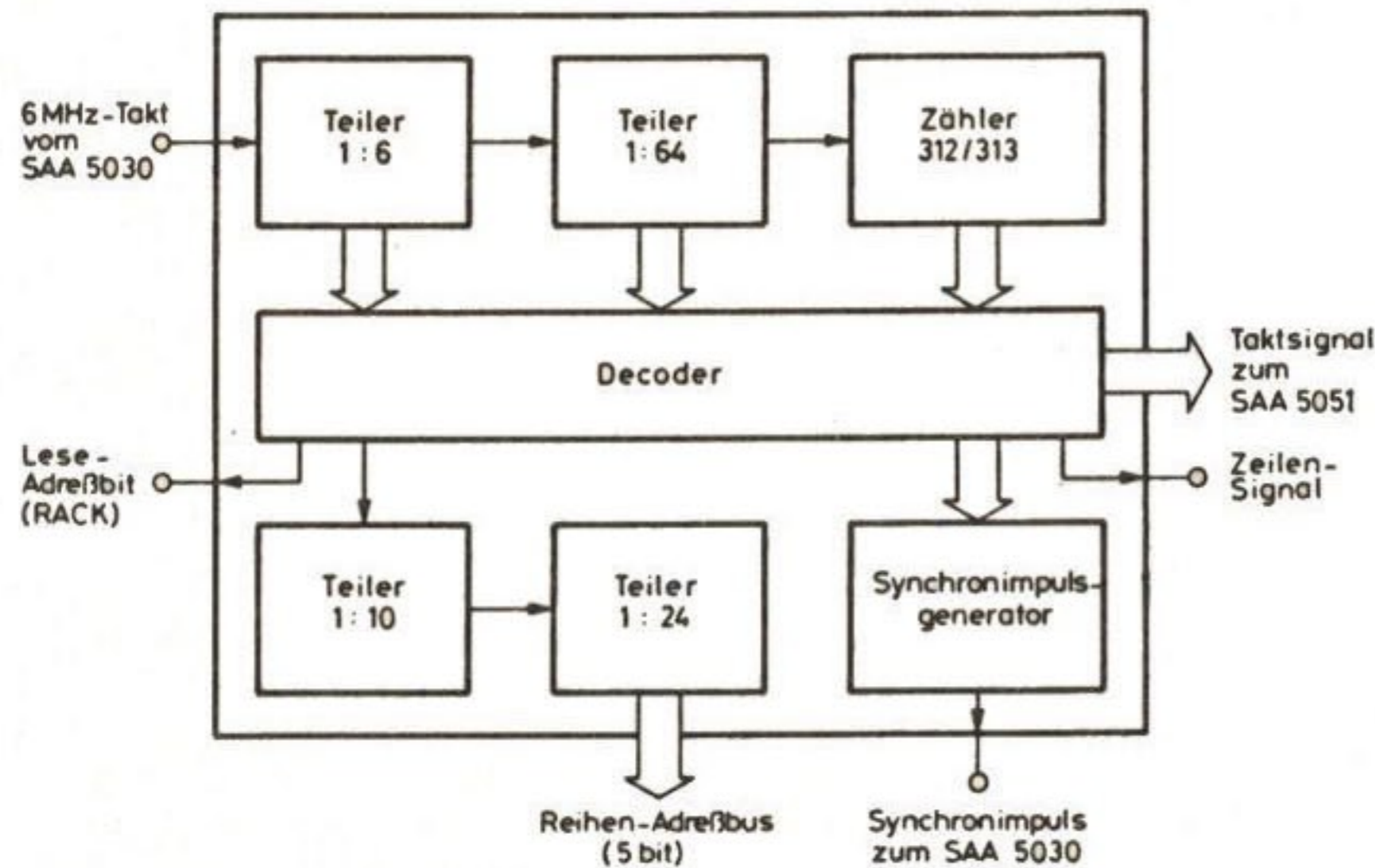
Monolithische integrierte N-Kanal-MOS-Schaltung

VIDEOTEXT - TAKTSTEUERUNG

für die Steuerung des gesamten Textwiedergabe-Zeitablaufs im Videotextsystem



L (LOW)  $\hat{=}$  0  
H (HIGH)  $\hat{=}$  1



## Besonderheiten

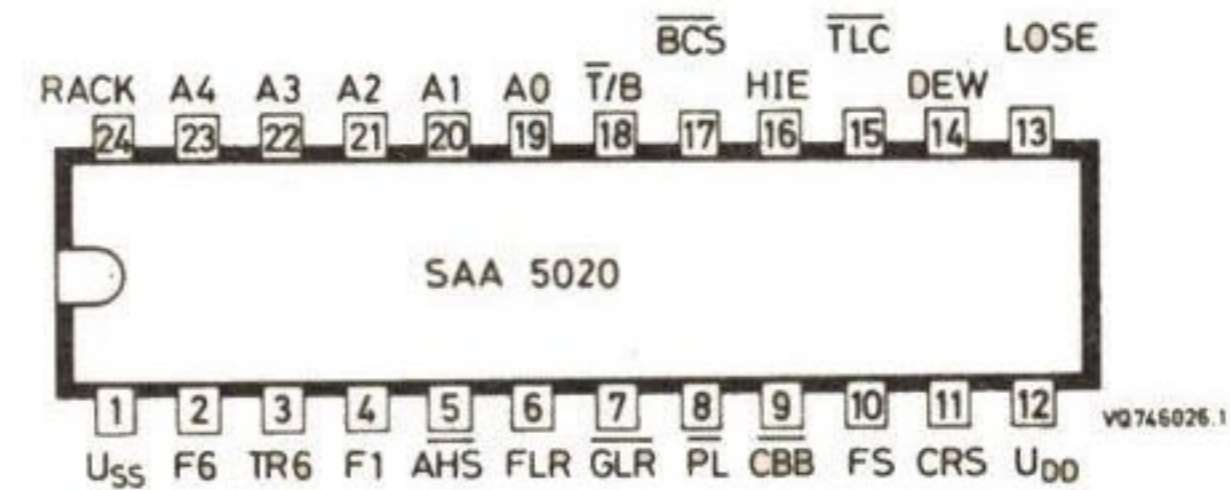
- Erzeugung sämtlicher Taktsignale für die Videotext-Wiedergabe
- Erzeugung eines vollständigen und normgerechten Synchronsignals bei Senderausfall oder störbehaftetem Empfangssignal

## Kurzdaten

Speisespannung	$U_{DD} =$	5 V
Max. Umgebungstemperaturbereich	$\vartheta_U =$	-20...+70 °C
<hr/>		
Eingangsfrequenzen	$f_{F6} =$	6 MHz
	$f_{F1} =$	1 MHz
Typ. Speisestrom bei $\vartheta_U = 25$ °C	$I_{DD} =$	20 mA

Gehäuse SOT 101, Epoxid-Plastik, 24 Anschlüsse

Anschlußbelegung



- |      |      |  |
|------|------|--|
| (1)  | USS  | Masse (0 V)  |
| (2)  | F6   | 6 MHz-Takteingang  |
| (3)  | TR6  | 6 MHz-Taktausgang  |
| (4)  | F1   | 1 MHz-Taktausgang  |
| (5)  | AHS  | "after hours"-Synchronimpulsausgang  |
|      |      |  |
| (6)  | FLR  | Schnelle Zeilenrücksetzung (fast line reset)                               |
| (7)  | GLR  | Gesamtzeilenrücksetzung (general line reset)                               |
| (8)  | PL   | Zeilenaustastimpuls (phase lock)   |
| (9)  | CBB  | Farbburst-Austastimpuls (colour burst blanking)                            |
|      |      |  |
| (10) | FS   | Vertikalsynchronimpuls-Eingang (field sync.)                               |
| (11) | CRS  | Ausgang für Zeichenrundung-Wahl (character rounding select)                |
| (12) | UDD  | Speisespannung + 5 V   |
| (13) | LOSE | Zeichenausgabe-Schieberegisterfreigabe (load output shift register enable) |
|      |      |  |
| (14) | DEW  | Dateneingangsfenster (data entry window)                                   |
| (15) | TLC  | sendergesteuerte Großzeichenwiedergabe (transmitted large char.)           |
| (16) | HIE  | Adreßbus HIGH (high impedance enable)                                      |
| (17) | BCS  | Großzeichen-Wahl (big character select)                                    |
| (18) | T/B  | Halbseiten-Auswahl oben/unten (top/bottom select)                          |
|      |      |  |
| (19) | A0   | } Adreßbits  |
| (20) | A1   |  |
| (21) | A2   |  |
| (22) | A3   |  |
| (23) | A4   | } Lese-Adreßtakt (read address clock)                                      |
| (24) | RACK |  |