

AN6341N

VTR キャプスタンサーボ制御回路/VTR Capstan Servo Control Circuit

■ 概要

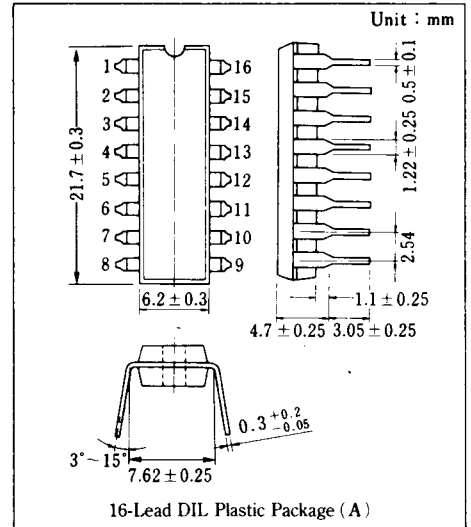
AN6341N は、VTR のキャプスタンサーボ制御用半導体集積回路です。

■ 特徴

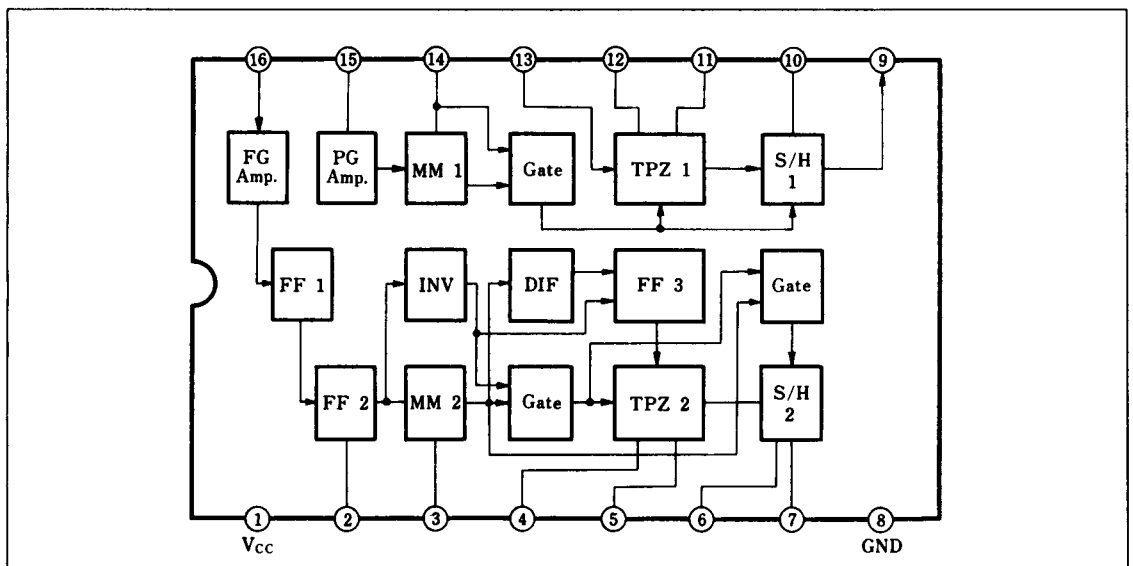
- AN6341N は、次の機能を有している。
 - 位相制御回路
 - 速度制御回路
 - キャプスタン FG 分周比切り換え回路
- サンプル & ホールド式速度制御
- 電源電圧 9 V および 12 V の使用可能

■ Features

- The functions consist of :
 - Phase control circuit
 - Speed control circuit
 - Capstan FG divider ratio change circuit
- Sample & hold system speed control
- Supply voltage either 9 V or 12 V



■ ブロック図/Block Diagram



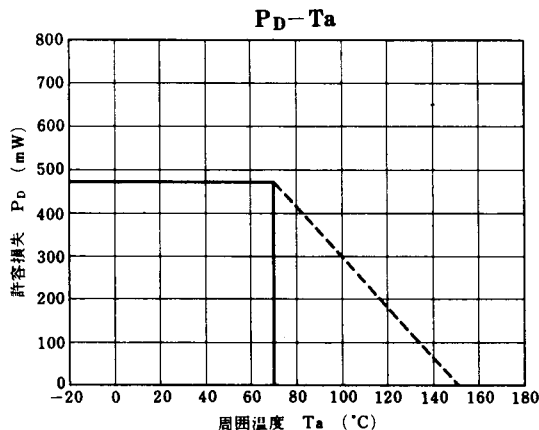
■ 絶対最大定格 / Absolute Maximum Ratings (Ta = 25°C)

Item	Symbol	Rating	Unit
電源電圧	V ₁₋₈	14.4	V
許容損失	P _D	470	mW
動作周囲温度	T _{opr}	-20 ~ +70	°C
保存温度	T _{stg}	-40 ~ +150	°C

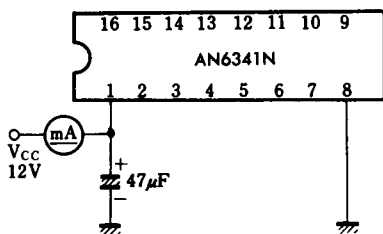
■ 電気的特性 / Electrical Characteristics (Ta = 25°C)

Item	Symbol	Test Circuit	Condition	min.	typ.	max.	Unit
回路電流	I ₁	1	V ₁₋₈ = 12V	18		34	mA
感度 (PG Amp. Input)	S ₍₁₎	2	V _{CC} = 12V	50			mV _{0-p}
感度 (台形波 Input)	S ₍₂₎	3		7			V _{0-p}
基準電圧 (位相台形波)	V _{REF(1)}	4		2.7		3.7	V
出力電圧ハイレベル (S/H 1)	V _{OH(1)}	5		9			V
出力電圧ローレベル (S/H 1)	V _{OL(1)}	5				600	mV
感度 (FG Amp. Input)	S ₍₃₎	6		150			mV _{p-p}
感度 (FF 2 Switch)	S ₍₄₎	6		5			V
基準電圧 (速度系台形波)	V _{REF(2)}	7		2.7		3.7	V
出力電圧ハイレベル (S/H 2)	V _{OH(2)}	8		10			V
出力電圧ローレベル (S/H 2)	V _{OL(2)}	8				1.8	V

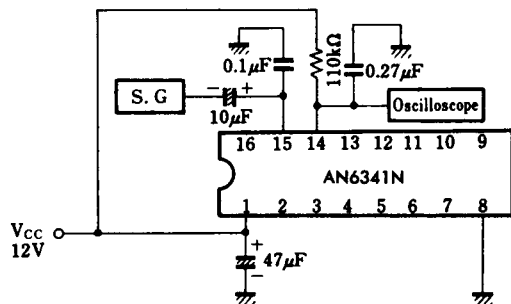
注) 動作電源電圧範囲 V_{CC(opr)} = 8.8 ~ 13V



Test Circuit 1 (I₁)

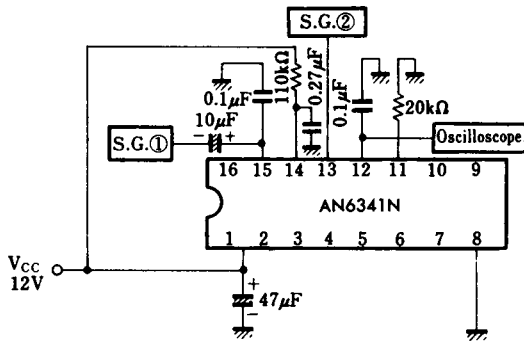


Test Circuit 2 (S₍₁₎)



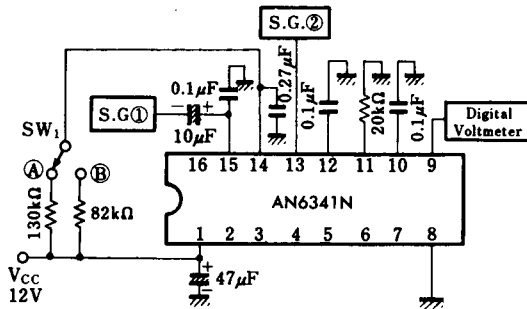
注) ⑮ ピン入力
30Hz, 50mVop duty4%, 矩形波

Test Circuit 3 (S₂)



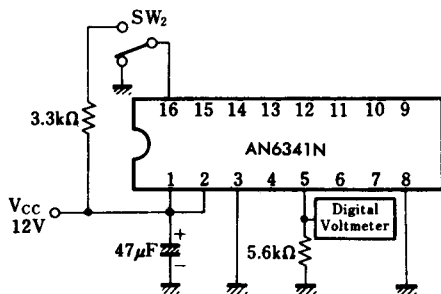
注) ⑮ピン入力 (SG-1)
30Hz, 50mV_p duty 4% 矩形波
⑬ピン入力 (SG-2)
30Hz, 6V_p duty 50% 矩形波
ただし、⑮ピン入力と⑬ピン入力の立上りタイミングは同じ。

Test Circuit 5 (V_{OH(1)}, V_{OL(1)})



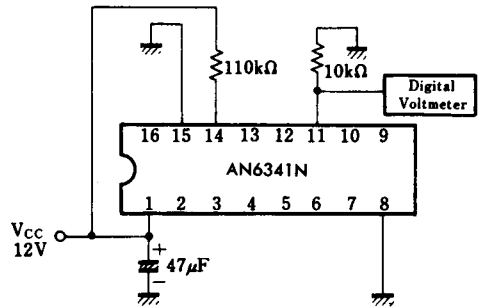
注) ⑮ピン入力
30Hz, 50mV_{p-p} duty 4%. 矩形波
⑬ピン入力
30Hz, 6V_p duty 50%. 矩形波
ただし、両信号の立上りタイミングは同じ。
SW₁はV_{9-H}測定時Ⓐに倒す。
V_{7-L}測定時Ⓑに倒す。

Test Circuit 7 (V_{REF(2)})

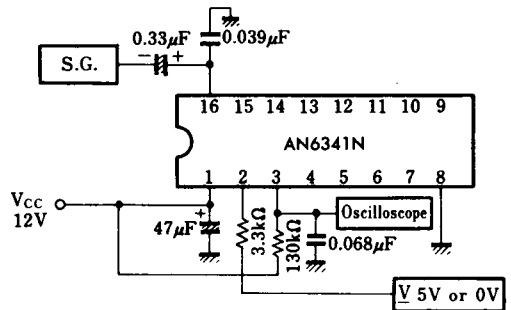


注) ⑮ピンをGNDにしたとき、⑤ピンの電圧を測定する。電圧が0VであればSW₂を切換え電圧を測定する。

Test Circuit 4 (V_{REF(1)})

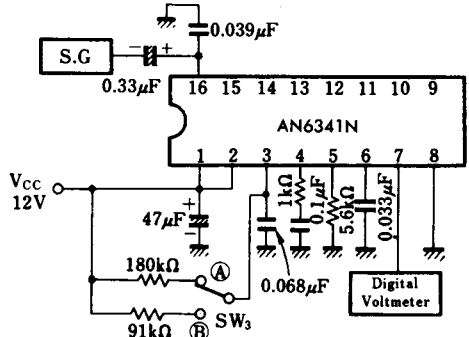


Test Circuit 6 (S₃, S₄)



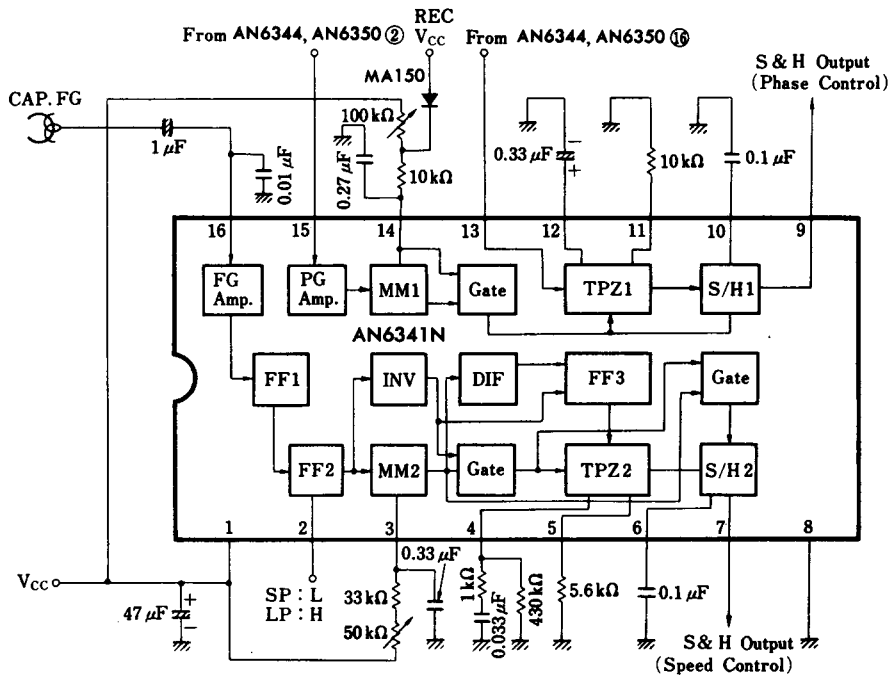
注) ⑮ピン入力
360Hz, 100mV_{p-p} 正弦波

Test Circuit 8 (V_{OH(2)}, V_{OL(2)})



注) ⑮ピン入力
360Hz, 150mV_{p-p} 正弦波
SW₃は、V_{7-H}測定時Ⓐに倒す。
V_{7-L}測定時Ⓑに倒す。

■ 応用回路例 / Application Circuit



■ 端子名 / Pin

Pin No.	端子名	Pin Name	Pin No.	端子名	Pin Name
1	電源電圧	Vcc	9	位相エラー出力	Phase Error Voltage
2	FF 切換え	FF Select	10	サンプル&ホールド	S & H
3	速度 MM	Speed MM	11	基準電圧	Reference Voltage
4	台形波	Trapezoid	12	台形波	Trapezoid
5	基準電圧	Reference Voltage	13	基準入力	Reference Input
6	サンプル&ホールド	S & H	14	トラッキング MM	Tracking MM
7	速度エラー出力	Speed Error Voltage	15	PG 入力	PG Input
8	アース	GND	16	FG 入力	FG Input

使用上の注意事項

1. モータの起動電圧は、1.8V以上にして下さい。
2. 速度系は入力周波数に応じてモノマルチ、台形波のC, Rを変更して下さい。

速度系モノマルチ遅延時間 $T = CR \ln 1.5$

速度系台形波傾斜 $T = (V_{CC}/3.2) \cdot CR$