

TeCom-SL

**Handfunkgerät
Handheld Transceiver
Transceptor Portátil
Ricetrasmittitore Palmare**

**Bedienungsanleitung
Manual
Manual Instrucciones de Uso
Manual d'Uso**



**PMR
FreeNet
UHF
VHF**

Sehr geehrte Kundin, sehr geehrter Kunde,

es freut uns, dass Sie sich für den Kauf eines TEAM TeCom-SL entschieden haben. Um einen einwandfreien Betrieb zu gewährleisten und um die verfügbaren Funktionen im vollen Umfang nutzen zu können, bitten wir Sie die nachfolgende Bedienungsanleitung vor Inbetriebnahme des Gerätes gründlich zu lesen.

Das TeCom-SL ist in den folgenden vier Versionen erhältlich.

TeCom-SL Freenet - Art-Nr. PR8079

Das FreeNet-Funkgerät darf jeder anmelde- und gebührenfrei in den Ländern gemäß der beiliegenden Konformitätserklärung betreiben. Es sind die sechs FreeNet-Kanäle auf 149 MHz mit der maximal zulässigen Ausgangsleistung von 500 mW programmiert. Eine Veränderung der programmierten Frequenzen, der Sendeleistung oder der Bandbreite des Gerätes ist nicht zulässig und führt zum Erlöschen der Betriebsgenehmigung.

TeCom-SL PMR - Art-Nr. PR8078

Das PMR-Funkgerät darf jeder anmelde- und gebührenfrei in den Ländern gemäß der beiliegenden Konformitätserklärung betreiben. Es sind die acht PMR-Kanäle auf 446 MHz mit der maximal zulässigen Ausgangsleistung von 500 mW programmiert. Eine Veränderung der programmierten Frequenzen, der Sendeleistung oder der Bandbreite des Geräts ist nicht zulässig und führt zum Erlöschen der Betriebsgenehmigung.

TeCom-SL VHF-COM - Art.-Nr. PR8081

Das Betriebsfunkgerät ist genehmigungs- und gebührenpflichtig und darf nur in den Ländern gemäß der beiliegenden Konformitätserklärung betrieben werden. Es dürfen nur behördlich genehmigte Funkfrequenzen zwischen 146-174 MHz, Sendeleistungen und Bandbreiten programmiert werden. Die Programmierung darf nur von einem autorisierten Fachhändler durchgeführt werden.

TeCom-SL UHF-COM - Art.-Nr. PR8080

Das Betriebsfunkgerät ist genehmigungs- und gebührenpflichtig und darf nur in den Ländern gemäß der beiliegenden Konformitätserklärung betrieben werden. Es dürfen nur behördlich genehmigte Funkfrequenzen zwischen 450-470 MHz, Sendeleistungen und Bandbreiten programmiert werden. Die Programmierung darf nur von einem autorisierten Fachhändler durchgeführt werden.

Für die Programmierung des TeCom-SL benötigen Sie die optional erhältliche Software (CD-ROM für Windows XP und USB-Datenüberspielkabel), erhältlich in den Versionen T-UP22 COM (für die VHF- und UHF-COM Geräte) und T-UP22 PMR/FN (für die PMR und FreeNet Versionen).

* = PMR Frequenzen

- 1 - 446,00625 MHz
- 2 - 446,01875 MHz
- 3 - 446,03125 MHz
- 4 - 446,04375 MHz
- 5 - 446,05625 MHz
- 6 - 446,06875 MHz
- 7 - 446,08125 MHz
- 8 - 446,09375 MHz

** = FreeNet Frequenzen

- 1 - 149,0250 MHz
- 2 - 149,0375 MHz
- 3 - 149,0500 MHz
- 4 - 149,0875 MHz
- 5 - 149,1000 MHz
- 6 - 149,1125 MHz

Inhaltsverzeichnis

	Seite
ALLGEMEIN	
Vor Inbetriebnahme	4
Lieferumfang	4
Pflege	4
Übersicht der Funktionen	4
Bedienelemente	5
GRUNDFUNKTIONEN	6
Anschluss der Antenne	6
Akkupack	6
Laden des Akkupacks	6
Ein- und Ausschalten	6
Einstellen der Lautstärke	6
Kanalwahl	6
Senden	7
Empfang	7
TASTENFUNKTIONEN	
PTT Sendetaste	7
Funktionstaste	7
WEITERE FUNKTIONEN	
Suchlauf	8
VOX	8
CTCSS/DCS	8
Rauschsperr	8
Warnton	8
Sprachansage	8
Scrambler	9
Compander	9
Epilogue	9
Sendesperre	9
Sendezeitbegrenzung	9
Batteriesparfunktion	9
Incept Alarm	9
Vol Inhibit	9
Bandbreite	9
ANSCHLUSS	9
CTCSS / DCS	34
TECHNISCHE DATEN	35

ALLGEMEIN

Vor Inbetriebnahme

Bitte überprüfen Sie die Ware sofort beim Empfang auf Vollständigkeit gemäß der folgenden Liste. Informieren Sie Ihren Händler sofort bei Unvollständigkeit.

Lieferumfang:

1 x TeCom-SL inkl. Antenne	1 x Ladegerät	
1 x Akkupack	1 x Bedienungsanleitung	1 x Gürtelclip

Pflege

Für die optimale Lebensdauer und Funktionstüchtigkeit Ihres Geräts sollten Sie die folgenden Hinweise beachten.

- ▷ Versuchen Sie nicht das Gehäuse zu öffnen. Unsachgemäßes Öffnen des Geräts kann Schäden zur Folge haben. Des weiteren verlieren Sie jegliche Gewährleistungsansprüche.
- ▷ Verwenden Sie zum Laden des Akkupacks nur das im Lieferumfang enthaltene Ladegerät.
- ▷ Bewahren Sie das Gerät niemals an Plätzen auf die dem direkten Sonnenlicht oder anderen Hitzequellen ausgesetzt sind. Hohe Temperaturen können die Lebensdauer bestimmter elektronischer Bauteile beeinträchtigen und Plastikteile können schmelzen.
- ▷ Bitte bewahren Sie das Gerät nicht in staubigen oder verschmutzten Räumen auf.
- ▷ Setzen Sie das Gerät keiner Flüssigkeit aus. Regenwasser oder Feuchtigkeit kann zu einer Korrodierung der Bauteile und Platinen führen.
- ▷ Sollte das Gerät ungewöhnlich heiß werden, ungewöhnliche Gerüche abgeben oder es zu einer Rauchentwicklung kommen, schalten Sie bitte das Gerät sofort ab und entnehmen den Akkupack. Kontaktieren Sie bitte sofort Ihren Händler.
- ▷ Senden Sie niemals ohne Antenne. Eine Beschädigung der Endstufe könnte die Folge sein.

Übersicht der Funktionen

> Max. Ausgangsleistung

FreeNet	: 500 mW	PMR	: 500 mW
VHF	: 5 W *	UHF	: 4 W *

> 16 Kanäle verfügbar

UHF	: 450 - 470 MHz	VHF	: 136 - 174 MHz
PMR	: 8 Kanäle PMR 446 MHz	FreeNet:	6 Kanäle FreeNet 149 MHz

> Bandbreite

FreeNET / PMR:	12,5 kHz
UHF / VHF	: 12,5 / 25 kHz

> Compander

> Signalende-Verbesserung

> Scrambler (Sprachverschleierung)

> Rauschsperr

> 39 CTCSS und 83 DCS Kodierungen

> Sendeleistung-Umschaltung

> VOX (nur mit angeschlossenem Ohrhörer)

> Sendezeitbegrenzung

> Kanalsuchlauf

> Sprachansage

> Alarmton

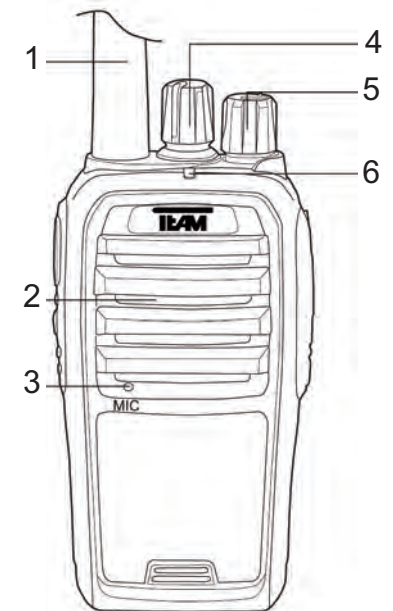
> Warnton

> Sendezeitbegrenzung

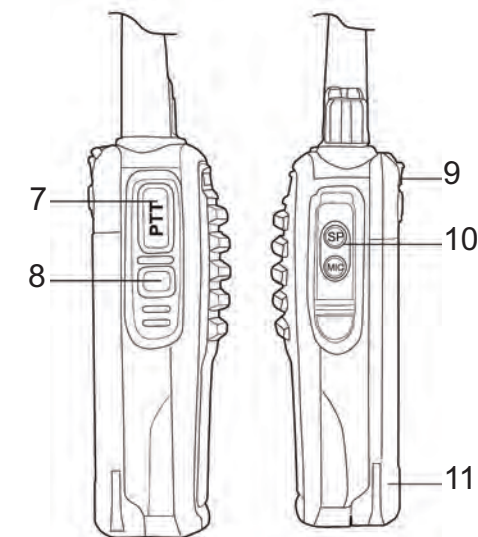
> Batteriesparfunktion

BEDIENELEMENTE

- 1 - Antenne
- 2 - Lautsprecher
- 3 - Mikrofon
- 4 - Kanalwahldrehschalter
- 5 - Ein/Aus - Lautstärkeregler
- 6 - LED Leuchte



- 7 - PTT Sendetaste
- 8 - Funktionstaste (Monitor, Alarm, Sendeleistung)
- 9 - Batterieveschluss
- 10 - Anschluss für Ohrhörer-Mikrofon, PC-Verbindungskabel
- 11 - Li-Ion Akkupack (1800 mAh / 7,4 V)



GRUNDFUNKTIONEN

Anschluss der Antenne

Hinweis: Wie gesetzlich gefordert, ist in der PMR-Version die Antenne fest mit dem Gerät verbunden. Bei allen anderen Versionen, den Antennenfuß gerade auf das Gewinde setzen und im Uhrzeigersinn festdrehen.
Zum Lösen der Antenne, die Antenne gegen den Uhrzeigersinn am Antennenfuß, nicht an der Spitze, drehen.

Akkupack

Zum Montieren des Akkupacks (11), diesen auf die Führungsschienen am Gerät legen. Dann den Akkupack, mit dem Daumen zur Geräteoberseite drücken, bis er einrastet.
Um den Akkupack zu entfernen, drücken Sie bitte den Verschluss auf der Rückseite des Gerätes, welcher mit „PUSH“ beschriftet ist, nach unten und schieben den Akkupack mit dem Daumen der zweiten Hand aus der Halterung.

Laden des Akkupacks

Vor dem ersten Betrieb sollte der Akkupack komplett geladen werden. Die durchschnittliche Ladedauer beträgt etwa 3 Stunden.
Verbinden Sie das Kabel des Netzadapters mit der Ladeschale und stecken dann den Netzadapter in eine 220 V Steckdose. In Betriebsbereitschaft leuchtet die LED grün. Stellen Sie nun das Gerät in die Ladeschale. Achten Sie darauf, dass das Gerät richtig platziert ist. Während des Ladevorgangs leuchtet die LED rot. Ist der Ladevorgang schaltet die LED auf grün um. Nehmen Sie das Gerät nach Ende des Ladevorgangs aus der Ladeschale.
Überladen des Akkus verkürzt dessen Lebensdauer.

Ein- und Ausschalten

Um das Gerät einzuschalten, drehen Sie den kombinierte Ein-/Ausschalter und Lautstärkereglern (5) im Uhrzeigersinn über die Sperre hinweg. Bei aktiviertem Beep-Ton und aktivierter Sprachansage wird der Einschaltvorgang akustisch bestätigt und der aktuelle Kanal angesagt.
Um das Gerät auszuschalten, drehen Sie bitte den Ein- / Ausschalter (5) gegen den Uhrzeigersinn über die Sperre hinweg.

Einstellen der Lautstärke

Zum Einstellen der Lautstärke dient der kombinierte Ein-/Ausschalter und Lautstärkereglern (5). Um nach dem Einschalten die optimale Lautstärke einstellen zu können, drücken Sie bitte die mit der Monitorfunktion belegte Funktionstaste (8) und stellen mit dem kombinierten Ein-/Aus-/Lautstärkereglern (5) die gewünschte Lautstärke ein.
Hinweis: Die Belegung der Funktionstaste wird per Softwareprogrammierung geändert. Es stehen die Funktionen Alarm, Monitor und Sendeleistungsumschaltung zur Verfügung.

Kanalwahl

Für die Kanalwahl steht der Kanalwahldreheschalter (5) zur Verfügung. Bei aktiviertem Beep-Ton und aktivierter Sprachansage wird die Kanalwahl akustisch bestätigt und angesagt.
Hinweis:
Bei aktiviertem Kanalsuchlauf, ist der Kanal 16 automatisch mit dieser Funktion belegt und somit nicht für die Kommunikation verfügbar.

Senden

Zum Senden halten Sie bitte die Sendetaste (7) bis kurz nach Beendigung Ihrer Nachricht gedrückt. Für eine optimale Signalübertragung sprechen Sie bitte mit mittellauter Stimme in einem Abstand von ca. 10 cm zum Mikrofon (3).
Während des Sendevorgangs leuchtet die Kontroll-LED (6) rot. Nach dem Loslassen der Sendetaste kehrt das Gerät automatisch wieder in den Empfangsmodus zurück.

Empfang

Während des Empfangs eines Signales leuchtet die Kontroll-LED (6) grün.
Wenn der Kanal mit einer CTCSS- / DQT-Kodierung belegt ist, werden alle Signale die nicht mit derselben Kodierung versehen sind stummgeschaltet. Die grüne Kontroll-LED leuchtet, jedoch ist kein Signal im Lautsprecher hörbar.

TASTENFUNKTIONEN

PTT Sendetaste

Die Sendetaste (7) befindet sich auf der linken Geräteseite. Drücken der Sendetaste aktiviert den Sendemodus. Während des Sendens leuchtet die LED (6) rot auf.

Funktionstaste

Die Multifunktionstaste (8) befindet sich unterhalb der Sendetaste (7). Sie kann per Software wahlweise mit einer der folgenden Funktionen belegt werden:

Aus

keine Funktionsbelegung

Alarm

Durch Drücken der Funktionstaste (5) wird ein dauerhafter Alarmton am eigenen Gerät ausgelöst und Sende- und Empfangsbetrieb sind blockiert. Auch nach einem Kanalwechsel bleibt die Funktion aktiviert.
Zum Abschalten des Alarms erneut die Funktionstaste drücken oder das Gerät ausschalten.

Monitor

Aktivierung der Monitorfunktion deaktiviert die Rauschsperrung und das typische Dauerrauschen ist zu hören. Schwache Signale, die mit aktivierter Rauschsperrung ausgefiltert werden, sind nun zu hören, ebenso CTCSS/DCS kodierte Signale.

Sendeleistung

Die niedrige Sendeleistung (Low) wird durch einen Beep-Ton und die hohe Sendeleistung durch einen Doppelton (High) angekündigt.
In den Versionen PMR und FreeNet beträgt die hohe Sendeleistung (High) 500 mW. In den Betriebsfunkversionen kann die max. Sendeleistung, gemäß der Zulassungsurkunde entsprechend, via Software angepasst werden (UHF max. 4 W und VHF max. 5 W).

WEITERE FUNKTIONEN

Die Einstellungsänderungen der folgenden Funktionen werden via Software vorgenommen.

Suchlauf

Die Suchlauffunktion wird zum Auffinden von Signalen auf Frequenzen der Kanalsuchlaufliste eingesetzt. Die programmierten Kanäle können per optionaler Software der Kanalsuchlaufliste hinzugefügt werden. Die Suchlauffunktion wird via Software aktiviert bzw. deaktiviert.

Bei aktivierter Funktion ist der Kanal 16 mit der Suchlauffunktion belegt. Dieser Kanal ist dann nicht für die Funkkommunikation verfügbar.

Zum Starten des Kanalsuchlaufs, den Kanalwahldrehschalter (4) auf Kanal 16 stellen. Der aktive Zustand wird durch ein konstantes grünes Doppelblinker angezeigt. Wird ein besetzter Kanal gefunden, pausiert die Suchlauffunktion und das Gerät verweilt bis nach Signalende für eine gewisse Zeit auf dem Kanal. Dann wird die Suchlauffunktion fortgesetzt.

Mit Verlassen des Kanals 16, wird der Kanalsuchlauf beendet.

VOX

Für den sprachgesteuerten Sendebetrieb (VOX) schließen Sie bitte ein passendes Ohrhörer-Mikrofon an die Buchse (10) an. Die Aktivierung und Einstellung der VOX Funktion wird via Software vorgenommen.

Bei aktiver VOX Funktion schaltet das Gerät automatisch in den Sendebetrieb, sobald das Sprachsignal einen gewissen Pegel erreicht hat. Die VOX-Empfindlichkeit kann auf einer Skala von 1-9 via Software den individuellen Bedürfnissen angepasst werden. Weiterhin steht eine VOX-Sendesperre bei Signalempfang zur Verfügung.

CTCSS/DCS

Die 39 CTCSS und 166 DCS Kodierungen (83 x einfach und 83 x umgekehrt) dienen der Blockade unerwünschter Signale. D.h. bei aktivierter Kodierung werden nur Signale mit der entsprechenden Kodierung im Lautsprecher hörbar.

Jedem Kanal kann via Software eine Empfangs- und eine Sendekodierung zugewiesen werden. Hinweis: kodierte Signale sind für andere Teilnehmer unter Umständen hörbar, z.B. mit Hilfe der Monitorfunktion, und sind somit nicht geeignet für ein privates Funknetz.

Rauschsperr

Via Software kann die Empfindlichkeit der Rauschsperr zwischen 0 und 9 eingestellt werden, wobei die Stufe 0 der geringsten Empfindlichkeit entspricht. Die Rauschsperr ist bei dieser Einstellung komplett geöffnet. Auf Stufe 9 muss das Signal sehr stark sein um die Rauschsperr zu deaktivieren.

Warnton

Bei aktivierter Warntonfunktion wird das jede Einstellungsänderung am Gerät, d.h. Einschalten und das Umschalten des Kanals durch einen kurzen Biepton bestätigt.

Diese Funktion wird via Software aktiviert bzw. deaktiviert.

Sprachansage

Bei aktivierter Sprachansage wird die Kanalnummer nach dem Umschalten in englischer Sprache angesagt. Ebenso wird mit der Ansage: „Please charge the battery.“ auf den geringen Ladezustand des Akkus hingewiesen. Diese Funktion wird via Software aktiviert bzw. deaktiviert.

Scrambler

Die Sprachverschleierung (Scrambler) ist via Software für jeden Kanal individuell einstellbar.

Bei aktiver Scrambler Funktion ist das verschlüsselte Signal für Empfänger ohne passende Entschlüsselung schlecht verständlich, d.h. sehr stark verzerrt. Somit wird das Mithören anderer Teilnehmern, welche nicht als Empfänger bestimmt sind erschwert.

Hinweis: Da es allgemein verschiedene Scrambler-Verschlüsselungsraten gibt, kann es mit Geräten anderer Hersteller oder anderen Modellen Kompatibilitätsprobleme geben.

Compander

Für die Signal-Optimierung steht die Compander Funktion, d.h. sendeseitige Kompression und empfangsseitige Expansion, zur Verfügung. Diese Funktion kann für jeden Kanal individuell via Software aktiviert bzw. deaktiviert werden.

Epilogue

Eine weitere Funktion für die Signaloptimierung steht mit der Epilogue-Funktion zur Verfügung.

Eventuell auftretende Störgeräusche am Ende des Signals, wie z.B. Klickgeräusche, können reduziert werden. Diese Funktion ist individuell für jeden Kanal einstellbar.

Sendesperre

Diese Funktion verhindert das versehentliche Senden auf besetzten Kanälen. Wird die Sendetaste (7) während des Empfangs eines Signales auf dem aktuell eingestellten Kanal gedrückt, ertönt bei aktivierter Warnton-Funktion eine lauter Biepton und der Sendemodus ist blockiert. Die Sendesperre (Busy Lock) kann für jeden Kanal individuell via Software aktiviert bzw. deaktiviert werden.

Sendezeitbegrenzung

Allgemein: Im Sendebetrieb ist der Stromverbrauch höher als im Empfangs- bzw. Ruhezustand.

Überlanges Senden reduziert somit die Akku-Kapazität sehr schnell und erhitzt das Gerät übermäßig. Um überlanges Senden zu verhindern, kann die max. Sendezeit via Software zwischen 15 und 600 Sekunden in 15-Sekunden-Intervallen eingestellt werden.

Batteriesparfunktion

Zwecks Stromsparung kann die Umschaltung in den StandBy-Betrieb gesteuert werden. Via Software sind die Auswahlmöglichkeiten 1:1, 1:2; 1:3 und 1:4 verfügbar.

Incept Alarm

Nach dem Empfang eines Signals ertönt ein lauter Warnton, der den Benutzer, welcher sich nicht in unmittelbarer Nähe des Funkgerätes befindet, über den Signalempfang informiert. Ein- und Ausschaltung dieser Funktion geschieht via Software.

Bandbreite

Für die Betriebsfunkversionen UHF- und VHF-COM sind via Software die Bandbreiten 12,5 kHz (Narrow), 20 kHz (Middle) und 25 kHz (Wide) wählbar. In Deutschland sind für den Betriebsfunk 20 kHz Bandbreite vorgeschrieben.

ANSCHLUSS

Das TeCom-SL verfügt über eine Kenwood-kompatible Anschlussbuchse (10) für den Anschluss von Zubehör, wie z.B. Ohrhörer-Mikrofone (3,5/2,5 mm - Stereo/Stereo) und das PC-Übertragungskabel für die Software. Passendes Zubehör finden Sie auf der Webseite www.team-electronic.de. 9

Dear Customer,

We are proud that you decided to purchase a TEAM TeCom-SL. Please read the following instructions prior to the first use for your safety, a smooth operation of the radio and full knowledge of your radios capabilities.

The TeCom-SL is available in these four versions:

TeCom-SL FreeNet PR8079	: programmed with 6 FreeNet** channels, 500 mW tx power, bandwidth 12.5 kHz, no registration or fees apply
TeCom-SL PMR PR8078	: programmed with 8 PMR* channels, 500 mW tx power, bandwidth 12.5 kHz, no registration or fees apply
TeCom-SL UHF-COM PR8088	: commercial radio; 256 channels programmable; registration and fees apply; only assigned frequencies and parameters are allowed to be programmed; bandwidth 12.5 / 20 / 25 kHz; max. TX power 4 W; UHF 400 - 470 MHz
TeCom-SL VHF-COM PR8081	: commercial radio; 256 channels programmable; registration and fees apply; only assigned frequencies and parameters are allowed to be programmed; bandwidth 12.5 / 20 / 25 kHz; max. TX power 5 W; VHF 136 - 174 MHz

Programming of the TeCom-SL is done via the additional software T-UP22. A USB data transfer cable is included in the scope of delivery. The software is available in the versions T-UP22 COM for the commercial versions VHF- and UHF-COM and T-UP22 PMR/FN for PMR and FreeNet.

*** = PMR Frequencies**

1 - 446.00625 MHz
2 - 446.01875 MHz
3 - 446.03125 MHz
4 - 446.04375 MHz
5 - 446.05625 MHz
6 - 446.06875 MHz
7 - 446.08125 MHz
8 - 446.09375 MHz

**** = FreeNet Frequencies**

1 - 149.0250 MHz
2 - 149.0375 MHz
3 - 149.0500 MHz
4 - 149.0875 MHz
5 - 149.1000 MHz
6 - 149.1125 MHz

Table of Contents

	page
GENERAL	
prior to first use	12
scope of delivery	12
maintenance	12
overview of the functions	12
elements	13
BASIC FUNCTIONS	
antenna connection	14
battery pack	14
charging of the battery	14
on / off	14
volume	14
channel selection	14
transmission	15
reception	15
KEY FUNCTIONS	15
PTT transmission key	15
function key	15
ADDITIONAL FUNCTIONS	
scan	16
VOX	16
CTCSS/DCS	16
squelch	16
warn tone	16
voice annunciation	16
scrambler	17
compander	17
epilogue	17
transmission blockage	17
time-out-timer	17
battery saving functions	17
incept alarm	17
vol inhibit	17
bandwidth	17
CONNECTION	17
CTCSS / DCS	34
SPECIFICATIONS	35

GENERAL

Scope of Delivery

Unpack the equipment carefully. Identify and check the listed items. Keep packaging, manual and declaration of conformity in a safe place. If any items have been damaged during shipment or are missing, please contact your dealer immediately.

Supplied Accessories

1 x antenna (attached with PMR version)	1 x belt clip	1 x battery pack
1 x charger	1 x manual	

Maintenance

For best performance and functionality of the TeCom-SL, please pay attention to the following advices.

- ▷ Do not open the case of the radio. Improper opening may cause damages and warranty claims are forfeited.
- ▷ For charging of the rechargeable battery pack, only use the charger SLG-TeCom-SL that is included in the scope of delivery.
- ▷ Never expose the radio to direct sunlight or other heat sources. High temperatures will diminish the longevity of certain components and plastic parts may melt and deform.
- ▷ Never store the radio in dusty or dirty areas.
- ▷ Do not expose the radio to any liquid. Humidity may cause corrosion of the pcb and its components.
- ▷ Should the radio generate unusual heat or emit unusual smell or even smoke, please turn the radio off immediately and remove the battery pack. Contact your dealer.
- ▷ Never transmit without antenna. A damage of the power amplifier may be the result.

Overview of the Functions

> Max. tx power

FreeNet	: 500 mW	PMR	: 500 mW
VHF	: 5 W *	UHF	: 4 W *

> 16 channels available

UHF	: 450 - 470 MHz	VHF	: 136 - 174 MHz
PMR	: 8 channels PMR 446 MHz	FreeNet:	6 channels FreeNet 149 MHz

> bandwidth

FreeNET / PMR:	12.5 kHz
UHF / VHF	: 12.5 / 20 / 25 kHz

> compander

> scrambler

> 39 CTCSS and 83 DCS codes

> VOX (only with connected earphone)

> scan

> alarm tone

> busy lock

> battery saving function

> epilogue function

> squelch

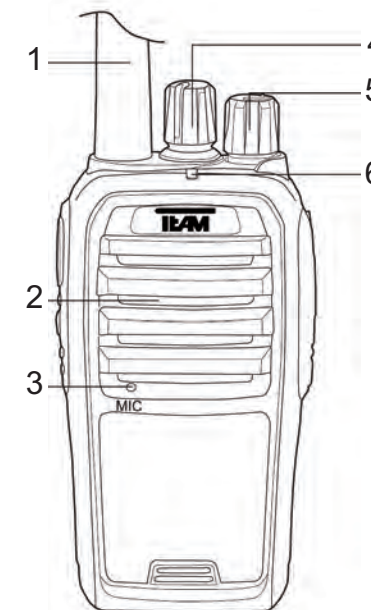
> tx power switch

> time out timer

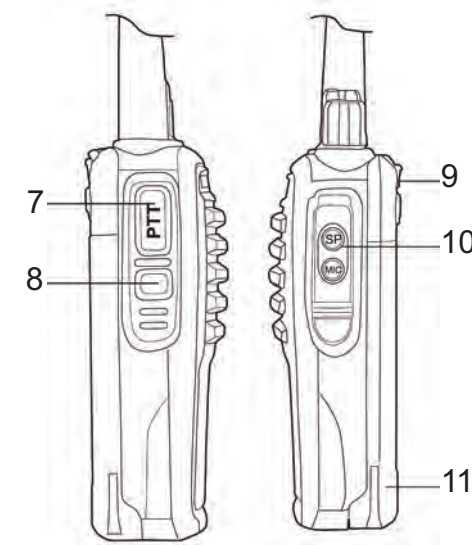
> voice annunciation

> warn tone

- 1 - antenna
- 2 - speaker
- 3 - microphone
- 4 - channel selector knob
- 5 - on/off - volume control
- 6 - LED light



- 7 - PTT transmit key
- 8 - function key (monitor, alarm, tx power switch)
- 9 - battery pack latch
- 10 - connection for ear-/microphone, pc-connection cable,
- 11 - Li-Ion battery pack (1800 mAh / 7,4 V)



BASIC FUNCTIONS

Antenna

Due to governmental regulations, with the PMR version the antenna is fixed, i.e. non-detachable. All other versions have a detachable antenna. To mount antenna, place the antenna-base onto the connection thread at the top of the radio, and turn tight in clockwise direction.

For detachment, turn the antenna at the base - not at the tip - counterclockwise.

Battery Pack

To mount the battery pack (11) onto the radio, place the grooves at the rear of the battery pack onto the battery compartment of the radio-case and push the battery pack into final position until it locks in.

To remove the battery pack, press down the latch (9) and slide the battery pack out of its position.

Charging

Prior to first use, the battery pack (11) has to be fully charged. A complete charging cycle takes approximately 5 hours.

Connect the cable of the power supply with the base of the charger before connecting with a 220 V plug. The green LED should light up. Now, place the radio with the attached battery pack (11) into the charger. Pay attention to proper placement. During the charging process, the LED lights red.

Once charging is completed, the LED lights green. Take the radio out of the base. Overcharging reduces the battery packs longevity.

On / Off

To switch on the radio, turn the combined on/off-volume switch (5) clockwise beyond the barrier. If the warn tone and the voice annunciation are activated, a beep tone is emitted and the actual channel number is announced.

To switch off the radio, turn the on/off-volume knob (5) counterclockwise beyond the barrier.

Volume Control

Use the combined on/off-volume knob (5) for volume control. Turning clockwise increases the volume level and turning counterclockwise reduces it.

To set a comfortable volume level after turning the radio on, hold the function key (8) - key has to be programmed with the monitor function - while adjusting the volume level with the combined on/off-volume switch (5).

Note:

The function key (8) can be programmed via software with one of these functions: monitor, tx-power high/low and alarm.

Channel Selection

For channel selection use the channel selector (5). If the warn tone and the voice annunciation are activated, a beep tone is emitted and the actual channel number is announced once the channel has changed.

Note:

The scan function operates on channel 16. When scan is activated, channel 16 is no longer available for radio communication.

If no frequency is programmed on the selected channel, a constant warn tone is audible.

Transmit

For transmission press the PTT key (7) until the end of the message.

For best sound quality, talk into the microphone (3) at a middle volume level at a distance of approximately 10 cm. During transmission the control LED (6) lights red.

Upon release of the PTT key (7) the radio returns automatically into reception mode. Once a signal is present on the selected frequency, the LED lights green.

Reception

Once a signal is present on the selected frequency, the LED lights green.

Note:

If the selected frequency is decoded with a CTCSS-/DCS-code, all signals that are encoded with a different code will be muted. The green LED will light but no signal will be audible.

KEYPAD FUNCTIONS

PTT Key

The PTT key (7) is located at the left side of the radio. Pressing the PTT key will activate transmission mode. The LED (6) will light red.

Function Key

The function key (8) is located under the PTT key (7). It can be programmed with one of these functions:

Off

no function available

Alarm

By pressing the function key (5) a constant alarm tone is audible. Transmission and reception modes are blocked and alarm remains active upon change of channel. To turn off the alarm, press the function key (5) or turn the radio off.

Monitor

The monitor function deactivates the squelch and the typical constant noise is audible. Weak signals that would not pass the squelch and signals that are CTCSS/DCS encoded can be heard with the monitor function.

TX Power

The low tx power is indicated by a single warn tone and the high tx power by a double-tone.

Note:

With the versions PMR and FreeNet, the low tx power are fixed to 300 mW and the high value to 500 mW. With the COM versions the max. tx power is 4 W for UHF and 5 W for VHF. The low and high tx power values can be set via software according to the commercial radio licence.

ADDITIONAL FUNCTIONS

The following functions are managed via software. This applies to activation and change of settings.

scan

The scan function searches signals on the programmed frequencies that are added to the scan list. A programmed channel can be added or deleted from the scan list via software.

If the scan function is activated, channel 16 is reserved for this function and communication is no longer possible on this channel.

To start the scan function, select channel 16 with the channel selector (4). The active scan mode is indicated by a constant, blinking green double-light. Once a signal is detected, the scan function is paused and the radio remains on the channel until the end of the signal. Then, after a certain time, the scan function continues.

To end the scan function leave channel 16 by switching to another channel.

VOX

VOX, the voice-activated transmission mode, is available with a connected ear-microphone only.

This function needs to be activated via software.

As soon as the voice reaches a certain volume level, transmission starts automatically, no pushing of the PTT key is required. The VOX sensitivity can be set according to the individual need in the range between 1-9.

To deactivate the VOX function while receiving signals, the function VOX Inhibit can be activated.

CTCSS/DCS

39 CTCSS and 166 DCS (83 plus 83 reversed) codes are available to filter-out unwanted signals, i.e. with activated CTCSS/DCS coding, only signals with the matching code are audible. Signals with differing codes are muted.

Each channel can be assigned to one CTCSS/DCS code for the transmission frequency and one code for the reception frequency.

Note: CTCSS/DCS does not guarantee privacy. Encoded signals are received by radios that do not use CTCSS/DCS. Also, using the monitor function makes CTCSS/DCS encoded signals audible.

squellch

The squellch sensitivity can be set via software, on a scale between 0 and 9. With the value 0, the squellch is turned off and the entire frequency is audible. With value 9, only the strongest signals will pass through the filter.

warn tone

A short beep tone is audible when another channel is selected or when the radio is turned on.

The warn tone function has to be activated via software.

voice annunciation

With activated voice annunciation, the selected channel is announced in English language. A critically low battery level is announced with the wording „Please charge the battery.“

Activate and deactivate this function via software.

scrambler

The scrambling function can be assigned to each individual channel via software.

When transmitting, the scrambling function removes a certain frequency part of the signal. For receivers without activated scrambler, the signal sounds distorted and voice messages are often not understandable. When receiving, the scrambling function adds the removed frequency part to the signal and, therefore, the signal sounds complete.

Note: Since there are many different scrambling procedures, the scrambler function from differing radio models or radios from different manufacturers might not be compatible.

compander

For signal improvement, the compander function compresses the signal upon transmission and expands it upon reception. This function can be activated for each channel individually.

epilogue

A further signal improvement function is the epilogue function. Sometimes disturbing noises at the end of the signal, e.g. a clicking sound, can be suppressed with this function.

This function can be activated for each channel individually.

busy lock

This function prevents transmission during reception of a signal. When the PTT key is pushed while a signal is present on the selected channel, transmission is blocked and a warn tone is emitted.

This function can be activated for each channel individually.

time-out-timer

In general, the power consumption in transmission mode is higher than in reception or standby mode. Further, overlong transmission reduces the battery capacity quicker and the radio's temperature increases quicker.

To prevent overlong transmission, the time-out-timer can be set via software between 15 and 600 seconds in 15-second-steps.

battery save

The battery save function prolongs the battery capacity by switching to the standby mode in the available ratios 1:1, 1:2, 1:3 and 1:4.

incept alarm

If the radio has to be placed out-of-reach and the operator wants to be informed about an incoming call, the incept alarm function can be activated via software. After the receipt of a call, a loud warning tone is emitted to inform the radio operator, who might be in further distance from the radio, about the call.

bandwidth

For the commercial radio version UHF and VHF, the bandwidths 12.5 kHz (narrow), 20 kHz (middle) and 25 kHz (wide) can be selected via software. For the PMR and FreeNet version, the bandwidth 12.5 kHz is fixed.

CONNECTION

The TeCom-SL is equipped with a Kenwood compatible connector (3.5/2.5 mm - Stereo/Stereo) for earphone/microphones and also the PC connection cable for the software T-UP22. Accessory can be found on our website www.team-electronic.de.

Estimado cliente,

Gracias por adquirir el TeCom-SL TEAM. TEAM Electronic es conocido por la gran calidad de sus aparatos de radiocomunicación.

Para entender todas las funciones, los posibles ajustes y para asegurar el funcionamiento adecuado de la radio, le recomendamos que lea este manual antes de utilizar la radio.

El TeCom-SL está disponible en estas cuatro versiones:

- PR8079 TeCom-SL FreeNet : programado con 6 canales FreeNet**, potencia TX 500 mW, ancho de banda 12,5 kHz. No necesita licencia ni pago de tasas.
- PR8078 TeCom-SL PMR : programado con 8 canales PMR*, potencia TX 500 mW, ancho de banda 12,5 kHz. No necesita licencia ni pago de tasas.
- PR8088 TeCom-SL UHF : radio comercial; 256 canales programables. Necesita licencia y pago de tasas. Solo se permite la programación de las frecuencias y parámetros asignados. Ancho de banda: 12,5 / 20 / 25 kHz; máx. Potencia TX: 4 W; UHF 400 - 470 MHz.
- PR8081 TeCom-SL VHF : radio comercial; 256 canales programables; registro y pago de tasas obligatorios. Sólo se permite la programación de las frecuencias y parámetros asignados. Pasos: 12,5 / 20 / 25 kHz; máx. potencia TX 5 W; VHF 136 - 174 MHz

La programación del TeCom-X5 se hace mediante software adicional T-UP22. La entrega incluye un cable de transferencia de datos. El software está disponible en las versiones T-UP22 COM para las radios comerciales VHF y UHF- COM; y el T-UP22 PMR/FN para PMR y FreeNet.

* = Frecuencias PMR

** = Frecuencias FreeNet

- | | |
|-------------------|------------------|
| 1 - 446.00625 MHz | 1 - 149.0250 MHz |
| 2 - 446.01875 MHz | 2 - 149.0375 MHz |
| 3 - 446.03125 MHz | 3 - 149.0500 MHz |
| 4 - 446.04375 MHz | 4 - 149.0875 MHz |
| 5 - 446.05625 MHz | 5 - 149.1000 MHz |
| 6 - 446.06875 MHz | 6 - 149.1125 MHz |
| 7 - 446.08125 MHz | |
| 8 - 446.09375 MHz | |

Tabla de contenidos

	Página
GENERAL	
Antes del primer uso	20
Embalaje	20
Mantenimiento	20
Vista general de las funciones	20 - 21
FUNCIONES BÁSICAS	
Conexión de la antena	22
Pack de Baterías	22
Carga de la batería	22
On / off	22
Volumen	22
Selección de canal	22
Transmisión	23
Recepción	23
FUNCIONES DE LAS TECLAS	
Tecla de transmisión PTT	23
Tecla función	23
FUNCIONES ADICIONALES	
Escaneo	24
VOX	24
CTCSS/DCS	24
Squelch	24
Tono de aviso	24
Aviso por voz	24
Secrafonía	25
Compresor	25
Epílogo	25
Bloqueo de transmisión	25
Time-out-timer	25
Funciones ahorro de batería	25
Incept alarm	25
Inhibición del volumen	25
Espaciado de canal	25
CONEXIÓN	25
CTCSS / DCS	34
ESPECIFICACIONES	35

GENERAL

Embalaje

Desembale el equipo con cuidado. Por favor, compruebe que estén todos los elementos de la lista antes de deshechar el embalaje. Si le falta alguno de ellos o viene dañado, póngase en contacto inmediatamente con el proveedor.

Accesorios suministrados

1 x Antena (fija en la versión PMR)	1 x Clip	1 x Batería
1 x Cargador	1 x Manual	
1 x manual		

Mantenimiento

Para un funcionamiento y una funcionalidad óptima del TeCom-SL, le aconsejamos lo siguiente:

No abra el chasis de la radio. Abrirlo inadecuadamente podría causar daños que no cubriría la garantía del aparato.

Para cargar el pack de baterías recargables, utilice sólo el cargador SLG-TeCom-SL incluido en el paquete.

No exponga nunca la radio a los rayos del sol u otras fuentes de calor. Las altas temperaturas podrían acortar la vida de algunos de los componentes y las partes de plástico podrían derretirse y deformarse.

No coloque nunca la radio en zonas con altos niveles de polvo o suciedad.

No exponga la radio a ningún líquido. La humedad podría causar corrosión de la PCB y sus componentes.

Si la radio genera una calor inusual o emite un olor o humo, por favor, apáguela inmediatamente y extraiga la batería. A continuación, póngase en contacto con su distribuidor.

No transmite nunca sin antena; podría producirse un daño irreversible.

Vista general de las Funciones

> máx. potencia tx

FreeNet	: 500 mW	PMR	: 500 mW
VHF	: 5 W *	UHF	: 4 W *

> 16 canales disponibles

UHF	: 450 - 470 MHz	VHF	: 136 - 174 MHz
PMR	: 8 canales PMR 446 MHz	FreeNet:	6 Canales FreeNet 149 MHz

> Separación entre canales

FreeNET / PMR:	12.5 kHz
UHF / VHF	: 12.5 / 20 / 25 kHz

> Compresor

> Secrafonía

> 39 Códigos CTCSS y 83 DCS

> VOX (solo con auricular conectado)

> Escaneo

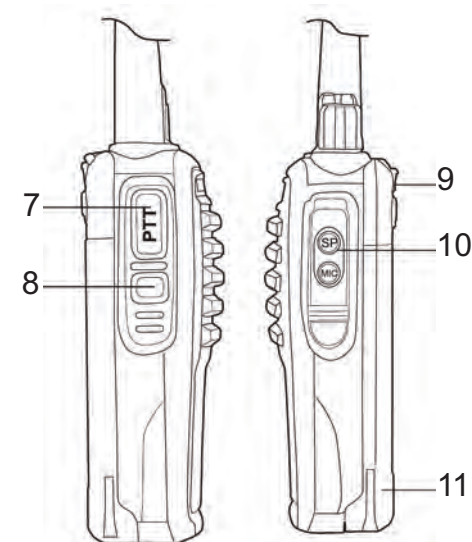
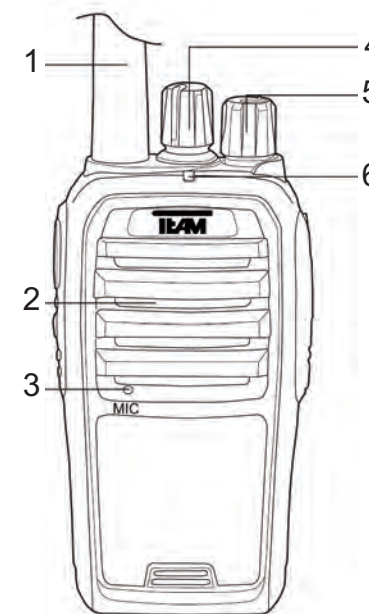
> Tono de alarma

> Bloqueo ocupado

- > Función ahorro de batería
- > Función epílogo
- > Squelch
- > Conmutador de potencia TX
- > Time-out-Timer
- > Aviso por voz
- > Tono de aviso

- 1 - Antena
- 2 - Altavoz
- 3 - Micrófono
- 4 - Selector canal rotatorio
- 5 - On/Off & Control Volumen
- 6 - LED

- 7 - Pulsador PTT
- 8 - Botón de función (monitor, alarma, interruptor de potencia de transmisión)
- 9 - cierre de pack de baterías
- 10 - conexión para auricular/micrófono para cable de conexión a PC
- 11 - Pack de baterías Li-Ion (1800 mAh/7,4 V)



FUNCIONES BÁSICAS

Antena

Debido a regulaciones gubernamentales, la antena en la versión PMR es fija, es decir, no se puede extraer del aparato. Para montar la antena, coloque la base de antena en la rosca de conexión en la parte superior de la radio, y gire con fuerza en el sentido de las agujas del reloj.

Para desmontarla, gire la antena desde la base – no desde la punta- en el sentido contrario a las agujas del reloj.

Batería

Para colocar la batería (11) en la radio, coloque los pins situados en la parte trasera de la batería en el compartimento de la batería, dentro de la carcasa de la radio y presione la batería por la posición final hasta que encaje.

Para extraer la batería, presione el cierre hacia abajo (9) y extráigala.

Carga

Antes del primer uso, deberá cargar el pack de batería (11) al completo. Una carga completa dura aproximadamente 5 horas.

Conecte el cable de alimentación a la base del cargador antes de conectarlo a una toma de 220 V. El LED verde se iluminará. A continuación, coloque la radio con el pack de batería incluido (11) en el cargador. Por favor, compruebe que esté colocada adecuadamente. Durante el proceso de carga, el LED se iluminará en rojo. Una vez se haya completado la carga, el LED se volverá a iluminar en verde. Extraiga la radio de la base, ya que la sobrecarga reduce la longevidad de la batería.

On / Off

Para encender la radio, gire el conmutador de volumen on/off (5) en el sentido de las agujas del reloj hasta la raya. Si el tono de aviso y el aviso por voz están activados, se emitirá un tono beep y se visualizará el número de canal actual.

Para apagar la radio, gire el botón de volumen on/off en el sentido contrario a las agujas del reloj hasta la raya.

Control del volumen

Utilice el botón combinado de volumen on/off (5) para el control de volumen. Girándolo en el sentido de las agujas del reloj aumentará el nivel de volumen y girándolo en el sentido contrario, lo disminuirá.

Para establecer un nivel de volumen confortable después de encender la radio, mantenga pulsada la tecla función (8) – la tecla se tiene que programar previamente con la función monitor- mientras ajusta el nivel de volumen con el conmutador de volumen combinado on/off (5).

Nota: La tecla función (8) se puede programar mediante software con una de estas funciones: monitor, potencia TX high/low y alarma.

Selección de canal

Para seleccionar un canal utilice el selector de canal (5). Si el tono de aviso y el aviso por voz están activados, se emitirá un tono beep y el número de canal actual se podrá visualizar una vez que el canal ha cambiado.

Nota: La función escaneo funciona en el canal 16. Cuando la función escaneo está activada, el canal 16 no estará disponible para la radiocomunicación. Si no se ha programado ninguna frecuencia en el canal seleccionado, se escuchará un tono de aviso continuo.

Transmisión

Para transmitir pulse la tecla PTT (7) hasta el final del mensaje.

Para una mejor calidad de sonido, hable por el micrófono (3) a un nivel de volumen medio a una distancia de aproximadamente 10 cm. Durante la transmisión el control LED (6) se iluminará en rojo.

Al soltar la tecla PTT (7) la radio volverá automáticamente al modo recepción. Una vez la señal esté presente en la frecuencia seleccionada, el LED se iluminará en verde.

Recepción

Una vez que una señal esté presente en la frecuencia seleccionada, se iluminará el LED en verde.

Nota: Si la frecuencia seleccionada está descodificada con un código CTCSS / DCS, todas las señales que estén codificadas con un código diferente se silenciarán. El LED en verde permanecerá iluminado, pero no habrá ninguna señal audible.

FUNCIONES DEL TECLADO

Tecla PTT

La tecla PTT (7) está situada en la parte izquierda de la radio. Pulsando la tecla PTT se activará el modo transmisión. El LED se iluminará en rojo.

Tecla Función

La tecla función (8) está situada debajo de la tecla PTT (7). Se puede programar con una de estas funciones:

Off

Ninguna función disponible

Alarma

Pulsando la tecla función (5) se escuchará un tono de alarma continuo. Los modos transmisión y recepción estarán bloqueados y la alarma permanecerá activa hasta cambiar de canal. Para desactivar la alarma, pulse la tecla función (5) o apague la radio.

Monitorización

La función Monitorización desactiva el squelch, con lo que se escuchará el típico ruido continuo. Las señales débiles que no pasen el squelch y las señales que están codificadas con códigos CTCSS/DCS se podrán escuchar con la función monitorización.

Potencia TX

La potencia baja TX se indica con un sólo tono de aviso y la alta, con un tono doble.

Nota: para las versiones PMR y FreeNet, la potencia baja TX está establecida en 300 mW y la alta, en 500 mW. Con las versiones COM, la máxima potencia TX es de 4 W para UHF y 5 W para VHF. Los valores de las potencias bajas y altas TX se pueden establecer mediante software, de acuerdo a la licencia de radio comercial.

FUNCIONES ADICIONALES

Las funciones siguientes son las que se controlan mediante software, lo que significa activar y cambiar ajustes.

Escaneo

La función escaneo busca señales en las frecuencias programadas que se añadirán a la lista de escaneos. Un canal programado se puede añadir o eliminar de la lista de escaneo mediante software. Si la función escaneo está activa, el canal 16 estará reservado para esta función y la comunicación no será posible en este canal.

Para comenzar la función escaneo, seleccione el canal 16 con el selector de canal (4). El modo de escaneo activo se indicará mediante una doble iluminación parpadeante en verde. Una vez que se haya detectado la señal, la función escaneo se detendrá y la radio permanecerá en el canal hasta el final de la señal. Entonces, después de un periodo determinado de tiempo, continuará la función escaneo.

Para finalizar la función escaneo salga del canal 16 cambiando a otro canal.

VOX

VOX, el modo de transmisión activado por voz, estará disponible con sólo un microauricular. Esta función se debe activar mediante software.

Tan pronto como la voz alcance un cierto nivel de volumen, la transmisión empieza automáticamente, es decir, no necesitará pulsar la tecla PTT. La sensibilidad del VOX puede establecerse de acuerdo a las necesidades de cada persona dentro del rango de 1-9.

Para desactivar la función VOX mientras recibe señales, la función Inhibir VOX puede activarse.

CTCSS/DCS

Hay 39 códigos CTCSS y 166 DCS (83 plus 83 reversos) para filtrar las señales indeseadas, p. ej con codificación CTCSS/DCS activada, sólo señales con código coincidentes serán audibles. Las señales con códigos distintos se silenciarán.

Cada canal puede asignarse a uno de los códigos CTCSS/DCS para la frecuencia de transmisión y un código para la frecuencia de recepción.

Nota: Los códigos CTCSS/DCS no garantizan privacidad. Las radios reciben señales codificadas que no utilizan estos códigos. También, el uso de la función monitorización hace que los las señales codificadas CTCSS/DCS sean audibles.

Squelch

La sensibilidad del squelch se puede establecer mediante software en una escala de entre 0 y 9. Con el valor 0, el squelch se apagará y la frecuencia entera será audible. Con el valor 9, sólo las señales más fuertes se filtrarán.

Tono de aviso

Se escuchará un tono beep corto cuando otro canal sea seleccionado o cuando la radio se encienda. La función tono de aviso se deberá activar mediante software.

Aviso por voz

Con el aviso por voz activado, el canal seleccionado se anunciará en el idioma inglés. Cuando el nivel de la batería es bajo, le avisará con la frase "Por favor, cargue la batería".

Esta función se activa y desactiva mediante software.

Secrafonía

La función secrafonía se puede asignar a cada uno de los canales mediante software. Al transmitir, la función secrafonía elimina una cierta parte de la señal. Para receptores sin la secrafonía activada, la señal se escuchará distorsionada y los mensajes de voz podrían no entenderse muy bien. Al recibir, la función secrafonía añade la parte de frecuencia eliminada a la señal, con lo cual la señal se escuchará completamente.

Nota: ya que hay diferentes procedimientos de secrafonía, la función secrafonía de diferentes modelos de radio o radios de diferentes proveedores podría no ser compatible.

Compresor

Para una mejora en la señal, la función Compresor comprime la señal hasta la transmisión y la expande hasta la recepción. Esta función se puede activar para cada uno de los canales.

Epílogo

La función Epílogo es una función que mejora mucho más la señal. A veces, los ruidos molestos al final de la señal, como un chasquido, se puede suprimir con esta función.

Esta función se puede activar para cada uno de los canales.

Bloqueo ocupado

Esta función previene la transmisión durante la recepción de una señal. Cuando la tecla PTT está pulsada mientras una señal está presente en el canal seleccionado, la transmisión se bloqueará y se emitirá un tono de aviso. Esta función se puede activar para cada uno de los canales.

Time-out-timer

En general, el consumo de potencia en modo de transmisión es más elevado que en recepción o en modo standby. Además, las transmisiones prolongadas reducen la capacidad de la batería mucho más rápido y la temperatura de las radios aumenta también más rápido.

Para prevenir transmisiones prolongadas, el time-out-time puedes establecerse mediante software entre 15 y 600 segundos en pasos de 15 segundos.

Ahorro de batería

La función de ahorro de batería prolonga la capacidad de la batería pulsando el modo standby en los ratios disponibles 1:1, 1:2; 1:3 y 1:4.

Alarma incept

Si la radio se ha de colocar fuera del alcance del operador y éste quiere estar informado de las llamadas entrantes, la función Alarma Incept puede activarse mediante software.

Después de la recepción de una llamada, se emitirá un tono de aviso alto para informar al operador, el cual podría estar situado a una gran distancia de la radio, de la llamada.

Espaciado de canales

Para la radio comercial versión UHF y VHF, los espaciados de canales 12,5 kHz (estrecho), 20 kHz (medio) y 25 kHz (ancho) pueden seleccionarse mediante software. Para las versiones PMR y FreeNet, el espaciado de canales es fijo a 12,5 kHz.

CONEXIÓN

El TeCom-SL viene equipado con un conector compatible con Kenwood (3,5/2,5 mm – Estéreo/Estéreo) para auriculares/microauriculares y también con cable de conexión a PC para el software T-UP22.

Gentile cliente,

Nel congratularci con voi per l'acquisto del ricetrasmittitore TEAM TeCom-SL, raccomandiamo di leggere questo manuale prima dell'uso, per la vostra sicurezza, la conoscenza e il buon funzionamento della radio.

Il TeCom-SL è disponibile nelle seguenti versioni:

TeCom-SL FreeNet PR8079	: programmabile con 6 canali FreeNet**, 500 mW tx power, larghezza di banda 12.5 kHz, nessuna registrazione uso libero
TeCom-SL PMR PR8078	: programmabile con 8 canali PMR*, 500 mW tx power, larghezza di banda 12.5 kHz, nessuna registrazione uso libero
TeCom-SL UHF-COM PR8088	: commercial radio; 256 canali programmabili utilizzo solamente con frequenze assegnate. Larghezza di banda 12.5 / 20 / 25 kHz; max. TX power 4 W; UHF 400 - 470 MHz
TeCom-SL VHF-COM PR8081	: commercial radio; 256 canali programmabili utilizzo solamente con frequenze assegnate. Larghezza di banda 12.5 / 20 / 25 kHz; max. TX power 5 W; VHF 136 - 174 MHz

La programmazione del TeCom-SL viene effettuata utilizzando il software T-UP22. Il cavo usb per il trasferimento dati è incluso nella confezione del software. Il software è disponibile nelle versioni T-UP22 COM per la versione commerciale VHF- UHF-COM e T-UP22 PMR/FN per PMR e FreeNet.

* = Frequenze PMR	** = Frequenze FreeNet
1 - 446.00625 MHz	1 - 149.0250 MHz
2 - 446.01875 MHz	2 - 149.0375 MHz
3 - 446.03125 MHz	3 - 149.0500 MHz
4 - 446.04375 MHz	4 - 149.0875 MHz
5 - 446.05625 MHz	5 - 149.1000 MHz
6 - 446.06875 MHz	6 - 149.1125 MHz
7 - 446.08125 MHz	
8 - 446.09375 MHz	

Contenuto

	pagina
GENERALE	
Primo utilizzo	28
Dotazione	28
Manutenzione	28
Panoramica delle funzioni	28 29
FUNZIONI DI BASE	
Connessione antenna	30
battery pack	30
carica della batteria	30
on / off	30
volume	30
selezione canali	30
trasmissione	30
ricezione	31
FUNZIONI TASTI	
PTT	31
Funzioni tasti	31
FUNZIONI AGGIUNTIVE	
scan	32
VOX	32
CTCSS/DCS	32
scquelch	32
tono	32
annuncio vocale	32
scrambler	32
compander	33
epilogo	33
blocco trasmissione	33
time-out-timer	33
funzione salva batteria	33
allarme	33
larghezza di banda	33
CONNESSIONI	33
CTCSS / DCS	34
CARATTERISTICHE	35

GENERALE

Contenuto della confezione

Disimballare il contenuto con attenzione. Identificare e controllare gli elementi indicati. Conservare la confezione, il manuale e la dichiarazione di conformità in un luogo sicuro. Se qualche elemento risulta danneggiato o mancante, contattare immediatamente il rivenditore.

Accessori in dotazione

1 x antenna (fissa per la versione PMR)	1 x clip cintura	1 x batteria
1 x caricatore	1 x manuale	

Manutenzione

Per ottenere migliori prestazioni con il TeCom-SL, si prega di fare attenzione alle seguenti avvertenze.

- Non aprire l'involucro della radio. Questa operazione potrebbe danneggiarla e cessare la validità della garanzia.
- Per la ricarica della batteria utilizzare solamente il caricatore originale SLG-TeCom-SL incluso nella confezione.
- Non esporre la radio alla luce diretta del sole o fonti di calore, l'esposizione diretta potrebbe causare danni ai componenti di plastica.
- Non conservare la radio in ambienti sporchi o polverosi.
- Non tenere la radio in zone umide, l'umidità potrebbe provocare la corrosione di alcuni componenti.
- Se la radio dovesse generare calore, fumo e odore, togliere immediatamente la batteria e contattare il rivenditore.
- Non trasmettere senza antenna, la Radio Potrebbe danneggiarsi.

Descrizione delle funzioni

> Max. tx power

FreeNet	: 500 mW	PMR	: 500 mW
VHF	: 5 W *	UHF	: 4 W *

> 16 canali disponibili

UHF	: 450 - 470 MHz	VHF	: 136 - 174 MHz
PMR	: 8 canali PMR 446 MHz	FreeNet:	6 canali FreeNet 149 MHz

> larghezza di banda

FreeNET / PMR:	12.5 kHz
UHF / VHF	: 12.5 / 20 / 25 kHz

> compander

> scrambler

> 39 codici CTCSS e 83 DCS

> VOX (solo con il micro auricolare)

> scan

> tono d'allarme

> blocco

> funzione salva batteria

> epilogo

> squelch

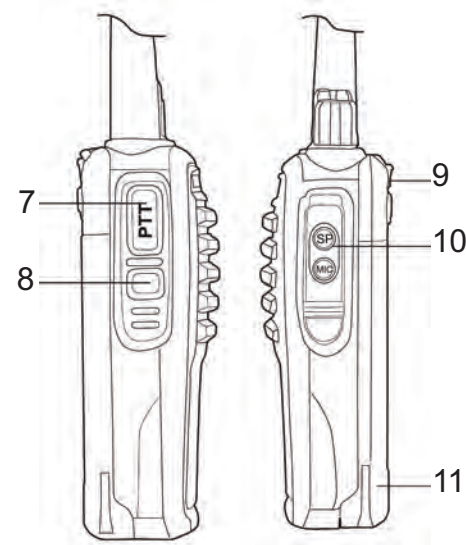
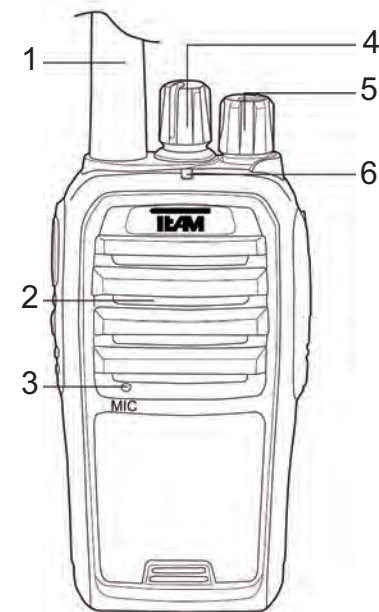
> tx power switch

> time out timer

> voce

> tono

- 1 - antenna
- 2 - speaker
- 3 - microfono
- 4 - manopola selettore canale
- 5 - on/off - volume
- 6 - LED light
- 7 - PTT
- 8 - funzioni tasti (monitor, allarme, tx power switch)
- 9 - blocco batteria
- 10 - connessione microfono, pc.
- 11 - Li-Ion battery pack (1800 mAh / 7,4 V)



FUNZIONI DI BASE

Antenna

L'antenna nella versione PMR è fissa(per legge) non staccabile. Tutte le altre versioni hanno l'antenna staccabile. Per montare l'antenna, posizionarla sulla filettatura e ruotarla in senso orario. Per staccarla, ruotare in senso antiorario.

Batteria

Per montare la batteria(11), posizionare le scanalature sul retro della batteria e spingerla contro la radio. Per rimuoverla premere il fermo(9) e far scorrere la batteria.

Ricarica

Prima del primo utilizzo, la batteria(11) deve essere completamente carica. Il ciclo completo di carica dura circa 5 ore.

Collegare il cavo di alimentazione alla base prima di connettere la spina alla presa 220V. Il Led verde si accende, poi posizionare la batteria. Durante la carica il Led è di colore rosso.

Quando la carica è completata il led acceso è di colore verde. Togliere la radio dalla base.

On / Off

Per accendere la radio, ruotare il tasto on/off-volume (5) in senso orario. Se il tono vocale è attivato la radio emetterà un suono e annuncerà il numero del canale attuale.

Per spegnere la radio, ruotare il tasto on/off-volume (5) in senso anti-orario.

Volume Control

Utilizzare il tasto on/off-volume (5) per il controllo del volume. Per alzare il livello ruotare il tasto in senso orario, ruotando il tasto in senso contrario il volume si riduce .

Per impostare il livello di volume dopo aver acceso la radio, tenere premuto il tasto funzione (8).

Note:

Il tasto funzione (8) può essere programmato via software con una di queste funzioni: monitor, tx-alta / bassa potenza e di allarme.

Selezione Canale

Per la selezione dei canali, utilizzare il tasto (5). Se il tono vocale è attivo, una voce annuncerà il numero del canale selezionato.

Note:

La funzione di scansione opera sul canale 16. Quando la scansione è attivata, il canale 16 non è più disponibile per la comunicazione radio.

Se verrà selezionato il canale 16, si udirà un tono costante.

Trasmissione

Per trasmettere premere il tasto PTT (7) fino alla fine del messaggio.

Per una migliore qualità del suono, parlare nel microfono (3) ad un livello di volume medio ad una distanza di circa 10 cm. Durante la trasmissione il LED rosso di controllo (6) sarà acceso.

Al rilascio del tasto PTT (7) la radio ritorna automaticamente in modalità di ricezione. Una volta che un segnale è presente sulla frequenza selezionata si accende la luce LED verde.

Ricezione

Ogni volta che un segnale è presente sulla frequenza selezionata, si accende il LED verde.

Note:

Se la frequenza selezionata viene decodificata con un codice CTCSS-/DCS, tutti i segnali che vengono codificati con un codice diverso non verranno uditi. Il LED verde si accende ma nessun segnale è udibile.

FUNZIONI TASTIERA

TASTO PTT

IL tasto PTT (7) è posizionato sul lato sinistro della radio. Tenendo premuto il tasto PTT si attiverà la trasmissione. Il LED rosso(6) si accenderà.

Tasto funzione

Il tasto funzione (8) si trova sotto il tasto PTT (7). Può essere programmato con una di queste funzioni.

Off

Nessuna funzione

Allarme

Premendo il tasto (5) si udirà un tono costante di allarme. Modalità di trasmissione e ricezione sono bloccati e l'allarme rimane attivo in caso di cambio canale. Per disattivare l'allarme, premere il tasto funzione (5) o spegnere la radio.

Monitor

La funzione di controllo disattiva lo squelch e il tipico rumore costante è udibile. I segnali deboli che non passano lo squelch e quelli codificati CTCSS / DCS possono essere ascoltati con la funzione monitor.

TX Power

La bassa potenza tx è indicata da un unico segnale e l'alta potenza tx da un doppio tono.

Nota: Con la versione PMR e Freenet, la bassa potenza tx è a 300 mW e l'alta di 500 mW. Con le versioni COM il max. tx potenza è 4 W per UHF e 5 W per VHF. I bassi valori di potenza e di alta TX possono essere impostati via software secondo la licenza radio commerciale.

FUNZIONI AGGIUNTIVE

Le seguenti funzioni sono gestite via software. Questo vale per l'attivazione e la modifica delle impostazioni.

scan

Ricerca i segnali sulle frequenze programmate che vengono aggiunti alla lista di scansione. Un canale programmato può essere aggiunto o eliminato dalla lista di scansione via software. Se la funzione di scansione è attivata, il canale 16 è riservato per questa funzione e la comunicazione non è più possibile su questo canale. Per avviare la funzione di scansione, selezionare il canale 16 con il selettore di canale (4). La modalità di scansione attiva è indicata da una luce lampeggiante verde. Una volta che viene rilevato un segnale, la funzione di scansione è in pausa e la radio rimane sul canale fino al termine del segnale. Poi la scansione continua. Per terminare la funzione di scansione passare a un altro canale.

VOX

VOX, l'attivazione della trasmissione tramite voce è disponibile solamente con il micro-auricolare collegato. Questa funzione viene attivata via software. Non appena la voce raggiunge un certo livello di volume, la trasmissione inizia automaticamente, nessuna spinta del tasto PTT è richiesta. La sensibilità è impostata secondo necessità nel range tra 1-9.

CTCSS/DCS

39 CTCSS e 166 DCS (83 più 83) codici sono disponibili per filtrare i-segnali indesiderati, cioè con CTCSS attivo / codifica DCS, solo i segnali con il codice corrispondente sono udibili. I segnali con codici diversi sono disattivati. Ciascun canale può essere assegnato ad un codice CTCSS / DCS per la frequenza di trasmissione e un codice per la frequenza di ricezione. Nota: CTCSS / DCS non garantiscono la privacy. I Segnali codificati sono ricevuti da radio che non utilizzano CTCSS / DCS.

squelch

La sensibilità dello squelch può essere impostata via software, su una scala tra 0 e 9. Con il valore 0, il silenziamento viene spento e la frequenza intera è udibile. Con valore 9, soltanto i segnali più forti passeranno attraverso il filtro.

Tono di avviso

Un breve segnale acustico viene emesso quando un canale viene selezionato o quando la radio viene accesa. La funzione di segnale di avviso deve essere attivato via software

Annuncio vocale

Con l'annuncio vocale, il canale selezionato viene annunciato in lingua inglese. Un livello di batteria quasi scarica è annunciato con la dicitura "Si prega di caricare la batteria." Attivare e disattivare questa funzione via software.

compander

Per il miglioramento del segnale, la funzione compander comprime il segnale dopo la trasmissione e lo espande alla ricezione. Questa funzione può essere attivata per ogni canale.

epilogo

Un ulteriore funzione di miglioramento del segnale è la funzione epilogo. Talvolta il segnale potrebbe essere disturbato, ad esempio da un ticchettio. Questa funzione può essere attivata per ogni canale.

busy lock (blocco)

Questa funzione impedisce la trasmissione durante la ricezione di un segnale. Quando il tasto PTT viene premuto mentre è presente un segnale sul canale selezionato, la trasmissione viene bloccata e viene emesso un segnale. Questa funzione può essere attivata per ogni canale.

time-out-timer

In generale, il consumo di energia in modalità di trasmissione è superiore che in ricezione o stand-by. Inoltre, la trasmissione overlong riduce la capacità della batteria più rapidamente e la temperatura della radio aumenta rapidamente. Per prevenire la trasmissione troppo lunga, il time-out-timer può essere impostato via software tra 15 e 600 secondi.

battery save (risparmio batteria)

La funzione di risparmio della batteria prolunga la capacità della batteria passando alla modalità di attesa in rapporti 1:1, 1:2, 1:3 e 1:4

allarme

Se la radio deve essere posizionato fuori portata dell'operatore e vuole essere informato su una chiamata in arrivo, la funzione di allarme può essere attivata via software. Dopo la ricezione di una chiamata, viene emesso un segnale forte per informarlo.

Bandwidth (larghezza di banda)

Per la radio versione commerciale UHF e VHF, la larghezza di banda 12.5 kHz, 20 kHz e 25 kHz può essere selezionata via software. Per la versione PMR e Freenet, la larghezza di banda 12,5 kHz è fissa.

CONNESSIONI

Il TeCom-SL è dotato di un connettore compatibile Kenwood (3.5/2.5 mm - Stereo / Stereo) per auricolare / microfono e cavo di collegamento PC per il software T-UP22. (Accessorio opzionale).

39 CTCSS frequency code (Hz)

67.0	88.5	114.8	151.4	203.5
69.3	91.5	118.8	156.7	210.7
71.9	94.8	123.0	162.2	218.1
74.4	97.4	127.3	167.9	225.7
77.0	100.0	131.8	173.8	233.6
79.7	103.5	136.5	179.9	241.8
82.5	107.2	141.3	186.2	250.3
85.4	110.9	146.2	192.8	

83 DCS frequency codes N/I

D023	D114	D174	D315	D445	D631
D025	D115	D205	D331	D464	D632
D026	D116	D223	D343	D465	D654
D031	D125	D226	D346	D466	D662
D032	D131	D243	D351	D503	D664
D043	D132	D244	D364	D506	D703
D047	D134	D245	D365	D516	D712
D051	D143	D251	D371	D532	D723
D054	D152	D261	D411	D546	D731
D065	D155	D263	D412	D565	D732
D071	D156	D265	D413	D606	D734
D072	D162	D271	D423	D612	D743
D073	D165	D306	D431	D624	D754
D074	D172	D311	D432	D627	

Technische Daten / Specifications / Especificaciones / Caratteristiche

Frequenz Bereich / Frequency Range	UHF: 400 - 470 MHz
Rango de Frecuencia / Range di Frequenza	VHF: 136 - 174 MHz
Betriebstemperatur / Working Temperature	-20°C - +50°C
Temperatura Funcionamiento / Temperatura di Lavoro	
Betriebsspannung / Operating Voltage	DC 7.4V
Voltaje Funcionamiento / Voltaggio	
Gewicht / Weight / Peso	220g
Antennen Impedanz / Antenna impedance	50Ω
Impedancia de Antena / Antenna Impedenza	

Sender / Transmitter / Transmisor / Transmissore

Frequenz Stabilität / Frequency Stability	±2.5PPM
Estabilidad Frecuencia / Stabilità di frequenza	
Sendeleistung / Output Power	UHF: max 4 W
Potencia RF Portadora / Potere dell'uscita	VHF: max. 5 W
Max. Frequenz Hub / Max Frequency Deviation	≤ 2.5kHz (N)
Desviación Máx. Frecuencia / Deviazione	≤ 5kHz (W)
Audio Verzerrung / Audio Distortion	≤ 3%
Deformación Audio / Audio Distorsione	
Nachbarkanalleistung / Adjacent Channel Power	≥ 60dB
Potencia de Canal Adyacente / Potere a canale adiacente	
Nebenwellen-Abstrahlung / Radiated Harmonics	-45dBm
Radiación Espuria / Spurie Radiation	

Empfänger / Receiver Receptor / Ricezione

Empfindlichkeit / RF Sensitivity (SINAD)	W: 0.223uV>12dB
Sensibilidad / Sensibilità	N: 0.223uV>12dB
Audio Verzerrung / Audio Distortion	≤ 3%
Deformación Audio / Audio Distorsione	
Nebenkanal Auswahl / Adjacent Channel Selectivity	≥ 60dB
Selección Canal Adyacente / Selettività a canale adiacente	
Intermodulation / Intermodulation Rejection	≥ 60dB
Intermodulación / Intermodulazione	
Nebenwellenabstrahlung / Spurious radiation	≥ 60dBm
Radiación Espuria / Spurie Radiation	
Widerstand / Spurious response rejection	≥ 60dB
Resistencia / Resistance	

Zum Vertrieb und Betrieb in
For sale and use in
Para venta y uso en

TeCom-SL FreeNet	: DE
TeCom-SL PMR	: AT, BG, CH, CY, CZ, DE, DK, EE, ES, FI, FR, GB, GR, HU, IE, IT, LT, LU, NL, NO, PL, PT, RO, SE, SI, SK
TeCom-SL UHF-COM	: AT, BG, CH, CY, CZ, DE, DK, EE, ES, FI, FR, GB, GR, HU, IE, IT*, LT, LU, NL, NO, PL, PT, RO, SE, SI, SK
TeCom-SL VHF-COM	: AT, BG, CH, CY, CZ, DE, DK, EE, ES^, FI, FR, GB, GR, HU, IE, IT*, LT, LU, NL, NO, PL, PT, RO, SE, SI, SK

^ La banda de frecuencias VHF permitida en Espana es de 147 - 174 MHz

* In Italia il passo di canalizzazione a 25 kHz non è consentito



WEEE - Reg. Nr. DE 91930360 8 (EAR), 50635 (ERA)



GRS-Nr. 10001374



DSD 2617305, ARA 2284



TEAM Electronic GmbH

Bolongarostrasse 88; D-65929 Frankfurt am Main, Germany
phone ++49 / 69 / 300 950 0 - fax ++49 / 69 / 31 43 82

www.team-electronic.de - team-electronic@t-online.de

