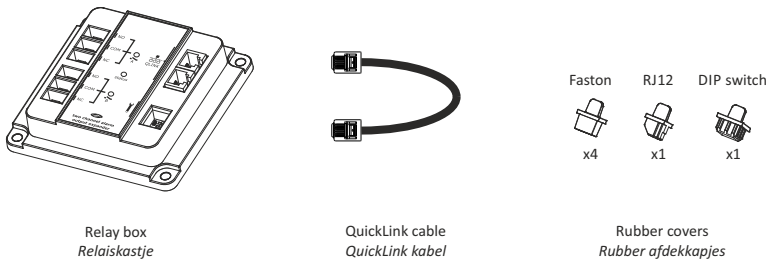


# EN QuickLink 2ch Alarm Output Expander Kit (#5093120) installation guide

# NL QuickLink 2ch Alarm Output Expander Kit (#5093120) installatie voorschriften

## 1 Package contents Inhoud verpakking

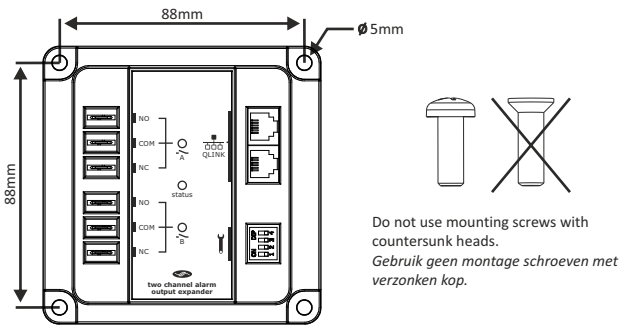


Relay box  
Relaiskastje

QuickLink cable  
QuickLink kabel

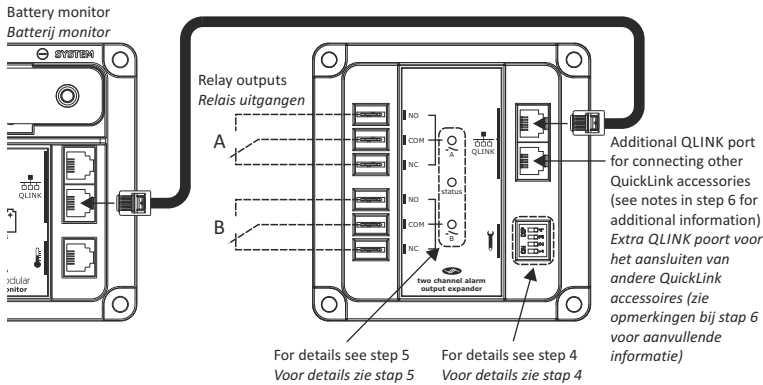
Rubber covers  
Rubber afdekkapjes

## 2 Mounting the relay box Monteren van het relaiskastje



Do not use mounting screws with countersunk heads.  
Gebruik geen montage schroeven met verzonken kop.

## 3 Connecting the relay box Aansluiten van het relaiskastje



For details see step 5  
Voor details zie stap 5

For details see step 4  
Voor details zie stap 4

## 4 DIP switch settings DIP switch instellingen

### DIP switch 1 (operating mode) / DIP switch 1 (werkingsmodus)

**ON** **Normal operating mode.** The alarm expander relays A and B are operating independently and can be controlled from the QuickLink master (i.e. battery monitor) by linking an alarm condition to EXT.1, EXT.2 etc., depending on alarm expander address (see table 1 in next column).

**Normale werksmodus.** De 'alarm expander' relais A en B werken onafhankelijk van elkaar en kunnen bestuurd worden vanuit de QuickLink master (bv. batterij monitor) door een alarm conditie toe te wijzen aan EXT.1, EXT.2 etc., afhankelijk van het 'alarm expander' adres (zie tabel 1 in volgende kolom).

**ON** **Contactor mode (latching).** The alarm expander relays A and B are combined in order to control the 'open (reset)' and 'close (set)' coils from a dual coil magnetically latching contactor. Which relay contact to use for controlling the contactor coils, depends on whether the contactor needs to operate in a Normally Open (NO) or Normally Closed (NC) configuration. For example, when an alarm requires a load to be disconnected from a battery, the contactor needs to operate in an NC configuration. However, when an alarm requires a source to be connected to a battery, the contactor needs to operate in an NO configuration. Table 3 shows the relay command types depending on the desired contactor configuration. When an alarm is activated, relay A will be operated. When an alarm is deactivated, relay B will be operated. In contactor mode, the alarm expander can only control one external contactor. See table 2 for more details.

**Contactor modus (latching).** De 'alarm expander' relais A en B zijn gecombineerd voor het besturen van de 'open (reset)' en 'sluit (set)' spoelen van een 'latching contactor'. Welk relais te gebruiken voor deze spoelen is afhankelijk van de wens om de contactor in een 'Normally Open (NO)' of een 'Normally Closed (NC)' configuratie te gebruiken. Wanneer een alarm bijvoorbeeld vereist dat een belasting wordt afgekoppeld van een accu, moet de contactor in een 'NC' configuratie opereren. Maar wanneer een alarm vereist dat er een bron moet worden aangesloten op een accu, moet de contactor in een 'NO' configuratie opereren. In tabel 3 staan de relais functies getoond voor beide contactor configuraties. Wanneer een alarm activeert, wordt relais A gestuurd. Wanneer een alarm de-activeert, wordt relais B gestuurd. In contactor modus kan de 'alarm expander' maximaal één contactor aansturen. Zie tabel 2 voor meer informatie.

### DIP switches 2, 3 and 4 (relay addressing) DIP switches 2, 3 en 4 (relais adressering)

DIP switch	Relay / Relais		DIP switch	Relay / Relais		Contactor configuration Contactor configuratie		Relay / Relais	
on	A	B	on	A+B	NO	NC	A	B	
off	EXT.1	EXT.2	off	EXT.1			Set	Reset	
off	EXT.2	EXT.3	off	EXT.2			Reset	Set	
off	EXT.3	EXT.4	off	EXT.3					
off	EXT.4	EXT.5	off	EXT.4					
off	EXT.5	EXT.6	off	EXT.5					
off	EXT.6	EXT.7	off	EXT.6					
off	EXT.7	EXT.8	off	EXT.7					
off	EXT.8	EXT.9	off	EXT.8					

Table 1 (normal operating mode)  
Tabel 1 (normale werksmodus)

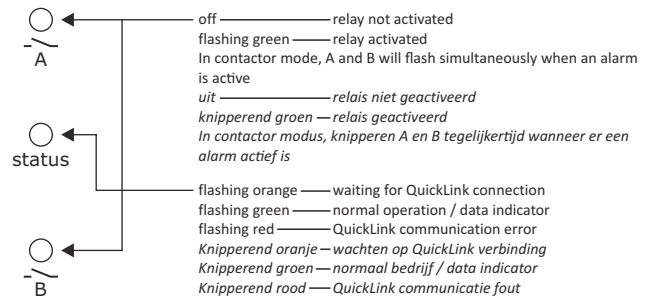
Table 2 (contactor mode)  
Tabel 2 (contactor modus)

Table 3 (contactor configuration)  
Tabel 3 (contactor configuratie)

Set = Close contactor  
Reset = Open contactor  
Set = Sluit contactor  
Reset = Open contactor

Set and Reset pulse times are approx. 750ms  
Set en Reset pulstijden zijn ca. 750ms.

## 5 LED indications LED indicaties



## 6 Specifications plus notes Specificaties en opmerkingen

Technical specifications 2ch alarm output expander kit	
Communication bus type	TBS QuickLink
Current consumption	< 1mA
Relay A and B contact ratings	8A / 250Vac or 8A / 30Vdc
Relay A and B dielectric strength	4000Vac (1min.) between coil and contacts
Relay pulse time (contactor mode)	approx. 750ms
Operating ambient temp.	-20 ... +50 °C
Dimensions (L x W x H)	100 x 100 x 24mm

Technische specificaties '2ch alarm output expander kit'	
Communicatiebus type	TBS QuickLink
Stroomverbruik	< 1mA
Relais A en B contact specificaties	8A / 250Vac of 8A / 30Vdc
Relais A en B isolatiespanning	4000Vac (1min.) tussen spoel en contacten
Relais pulstijd (contactor modus)	ca. 750ms
Omgevingstemperatuur	-20 ... +50 °C
Afmetingen (L x B x H)	100 x 100 x 24mm

### Notes:

- Each QuickLink network may contain only one master device (i.e. battery monitor)
- Each QuickLink network may contain a maximum of four alarm expanders

### Opmerkingen:

- Elk QuickLink netwerk mag maar één master unit (bv. batterij monitor) bevatten
- Elk QuickLink netwerk mag maximaal vier 'alarm output expanders' bevatten